

Cim 211PE

**VALVOLA A SFERA CON VALVOLA DI NON RITORNO - 4 PRESE SCARICO/CONTROLLO -
 SERIE T12 - DADO PRIG/PE**



Realizzato in ottemperanza ai requisiti gestionali della norma EN ISO 9001.
 Collaudato al 100% secondo la normativa EN 12266-1.
 Utilizzato nei più svariati settori dell'impiantistica: reti di distribuzione acqua, impianti di riscaldamento, condizionamento e in generale con ogni fluido non corrosivo.

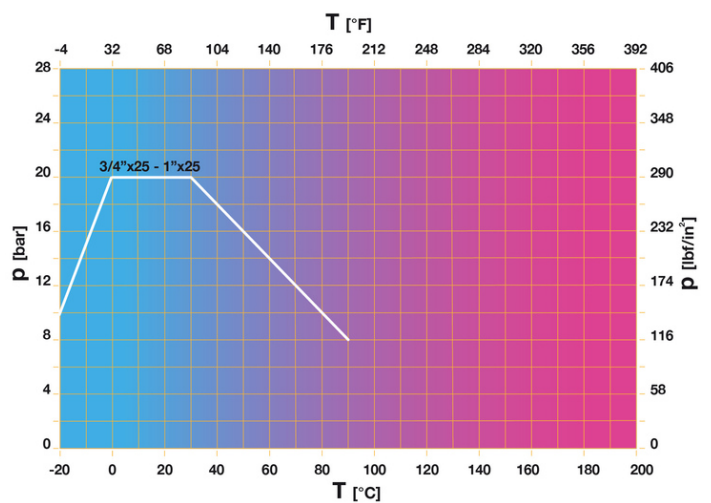
Garanzia 5 anni.

Prodotto in lega di ottone conforme alla norma EN 12165-CW617N-DW.

Pressione Nominale: PN 16

Temperatura di esercizio: -20 ÷ 65°C (servizio continuo) 90° (picchi di 1 h) secondo EN 13959

DIAGRAMMA PRESSIONE



Note:

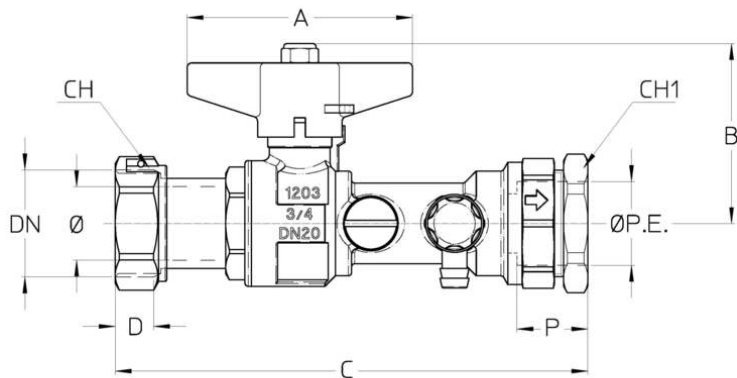
1 bar = 14,5 psi

1 bar = 14,5 lbf/in²

°C = 5/9 x (°F-32)

°F = 32 + (9/5 x °C)

DISEGNO TECNICO E TABELLA



DN	3/4"	1"
Φ mm	20	20
Φ PE	25	25
Grms.	600	700
A	70	70
B	56	56
C	125	126
D	9	9
P	22	22
CH	31	31
CH1	38	38

Raccordatura a compressione per polietilene

Filettatura:
ISO 228

CERTIFICAZIONI

