

Cim 751

RACCORDO DADO PRIGIONIERO-POLIETILENE



Realizzato in ottemperanza ai requisiti gestionali della norma EN ISO 9001.

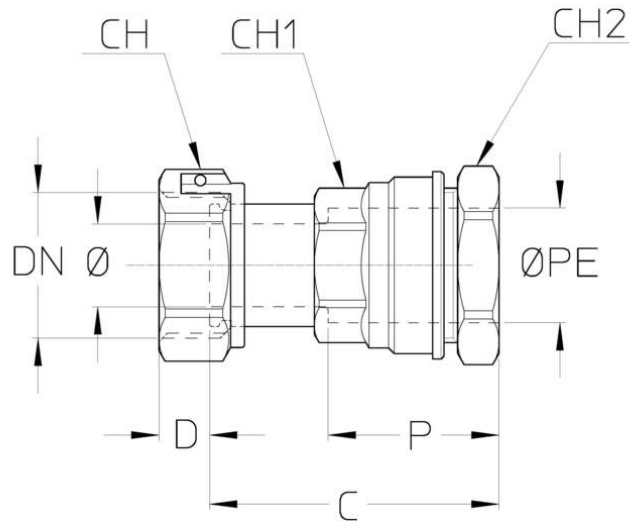
Collaudato al 100% secondo la normativa EN 12266-1.

Utilizzato nei più svariati settori dell'impiantistica: reti di distribuzione acqua potabile, impianti di riscaldamento, condizionamento, igienico-sanitari e in generale con ogni fluido non corrosivo.

Garanzia 5 anni.

Prodotto in lega di ottone conforme alla norma EN 12165-CW617N-DW.

DISEGNO TECNICO E TABELLA



DN	3/4"	3/4"	1"	1"1/4
Ø PE	16	20	25	32
Grms.	210	180	230	310
Grms.	210	180	230	310
C	52,5	52,5	55	62,5
D	9	9	10	11
P	21	21	22	25
CH	31	31	37	47
CH1	25	25	30	38
CH2	32	32	39	49

Raccordatura a compressione per polietilene

Filettatura:

ISO 228

CERTIFICAZIONI

