

## Cim 451

**VALVOLA A SFERA "CR" PER INTERCETTAZIONE SOTTOSUOLO - ASTA/SFERA S.S. - ATT. PE/PE**



Realizzato in ottemperanza ai requisiti gestionali della norma EN ISO 9001.

Collaudato al 100% secondo la normativa EN 12266-1.

Utilizzato nei più svariati settori dell'impiantistica: reti di distribuzione acqua potabile, impianti di riscaldamento, condizionamento, igienico-sanitari e in generale con ogni fluido non corrosivo.

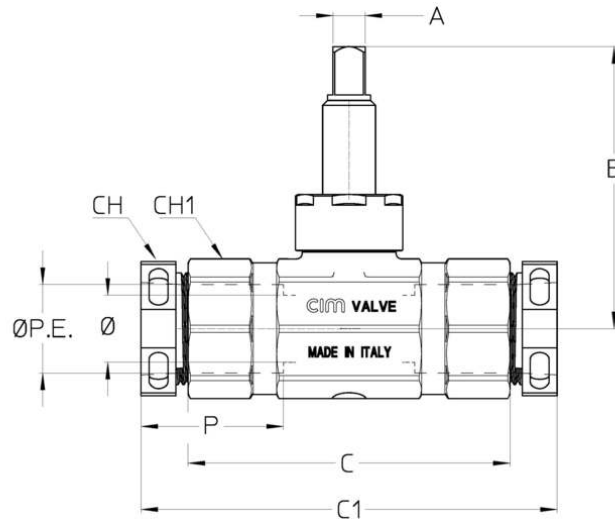
Garanzia 5 anni.

Prodotto in lega di ottone "CR" - "DZR" conforme alla norma EN 12165-CW602N-M.

Pressione Nominale: PN 16

Temperatura di esercizio: -20 ÷ 90°C

## DISEGNO TECNICO E TABELLA



Φ mm	32	40
Φ PE	32	40
<b>Grms.</b>	<b>1350</b>	<b>2030</b>
A	12	12
B	105	109,5
C	120	138
C1	155	184
P	53	60
CH	47	56
CH1	49	59

Raccordatura a compressione per polietilene

## CERTIFICAZIONI

