

Cim 451

VALVOLA A SFERA "CR" PER INTERCETTAZIONE SOTTOSUOLO - ASTA/SFERA S.S. - ATT. PE/PE



Realizzato in ottemperanza ai requisiti gestionali della norma EN ISO 9001.

Collaudato al 100% secondo la normativa EN 12266-1.

Utilizzato nei più svariati settori dell'impiantistica: reti di distribuzione acqua potabile, impianti di riscaldamento, condizionamento, igienico-sanitari e in generale con ogni fluido non corrosivo.

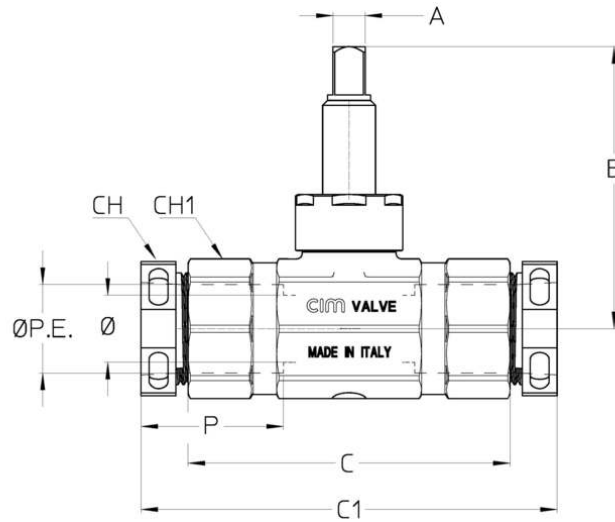
Garanzia 5 anni.

Prodotto in lega di ottone "CR" - "DZR" conforme alla norma EN 12165-CW602N-M.

Pressione Nominale: PN 16

Temperatura di esercizio: -20 ÷ 90°C

DISEGNO TECNICO E TABELLA



| | | |
|--------------|-------------|-------------|
| Φ mm | 32 | 40 |
| Φ PE | 32 | 40 |
| Grms. | 1350 | 2030 |
| A | 12 | 12 |
| B | 105 | 109,5 |
| C | 120 | 138 |
| C1 | 155 | 184 |
| P | 53 | 60 |
| CH | 47 | 56 |
| CH1 | 49 | 59 |

Raccordatura a compressione per polietilene

CERTIFICAZIONI

