

Cim 452

VALVOLA A SFERA "CR" PER INTERCETTAZIONE SOTTOSUOLO - ASTA/SFERA S.S.- ATT. FEMM-/FEMM.- CON SCARICO



Realizzato in ottemperanza ai requisiti gestionali della norma EN ISO 9001.

Collaudato al 100% secondo la normativa EN 12266-1.

Utilizzato nei più svariati settori dell'impiantistica: reti di distribuzione acqua potabile, impianti di riscaldamento, condizionamento, igienico-sanitari e in generale con ogni fluido non corrosivo.

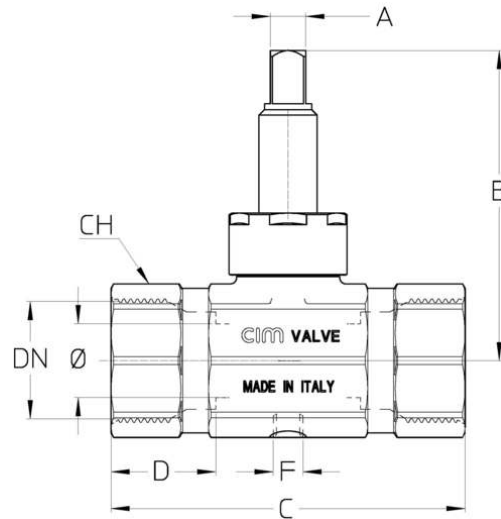
Garanzia 5 anni.

Prodotto in lega di ottone "CR" - "DZR" conforme alla norma EN 12165-CW602N-M.

Pressione Nominale: PN 16

Temperatura di esercizio: -20 ÷ 90°C

DISEGNO TECNICO E TABELLA



DN	1"1/4x1"1/4	1"1/2x1"1/2
Φ mm	25	32
Grms.	1285	1950
A	12	12
B	105	109,5
C	120	138
D	20	20
F	1/8"	1/8"
CH	49	59

Filettatura:
ISO 7 - Rp

A richiesta:
ISO 7 - Rc
ANSI B1.20.1 - NPT

CERTIFICAZIONI

