

Cim 453

VALVOLA A SFERA "CR" PER INTERCETTAZIONE SOTTOSUOLO - ASTA/SFERA S.S. - ATT. PE/PE - CON SCARICO



Realizzato in ottemperanza ai requisiti gestionali della norma EN ISO 9001.

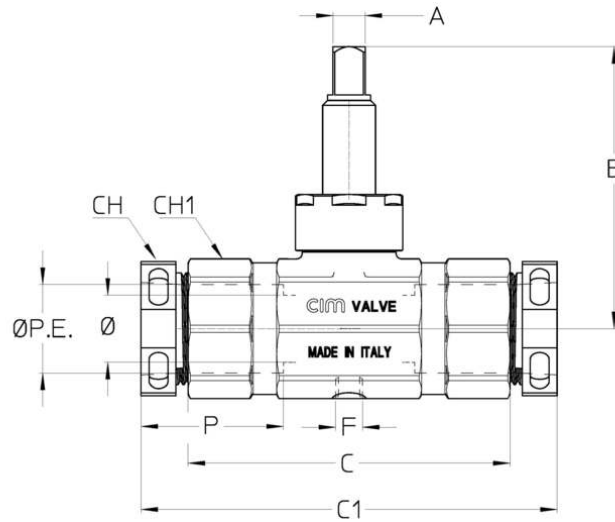
Collaudato al 100% secondo la normativa EN 12266-1.

Utilizzato nei più svariati settori dell'impiantistica: reti di distribuzione acqua potabile, impianti di riscaldamento, condizionamento, igienico-sanitari e in generale con ogni fluido non corrosivo.

Garanzia 5 anni.

Prodotto in lega di ottone "CR" - "DZR" conforme alla norma EN 12165-CW602N-M.

DISEGNO TECNICO E TABELLA



Φ mm	32	40
Φ PE	32	40
Grms.	1340	2015
A	12	12
B	105	109,5
C	120	138
C1	155	184
P	53	60
F	1/8"	1/8"
CH	47	56
CH1	49	59

Raccordatura a pressione ed a compressione:

- Viega - Profilo V - DN 15÷28;
- Nussbaum - Profilo V - DN 15÷28;
- Rems - Profilo V - DN 15÷28;
- Rems - Profilo SA - DN 15÷28;
- Rems - Profilo M - DN 15÷28;
- Mapress - Profilo M - DN 15÷28;
- Novopress - Profilo M - DN 15÷28;

CERTIFICAZIONI

