

Cim 2150CRDX

VALVOLA A SFERA DI PRESA SOTTOCARICO E DERIV.D'UTENZA VERT.- FILETT.METR. ISO/R262 - MA/PE-CHIUS. DX



Realizzato in ottemperanza ai requisiti gestionali della norma EN ISO 9001.

Collaudato al 100% secondo la normativa EN 12266-1.

Utilizzato nei più svariati settori dell'impiantistica: reti di distribuzione acqua potabile, impianti di riscaldamento, condizionamento, igienico-sanitari e in generale con ogni fluido non corrosivo.

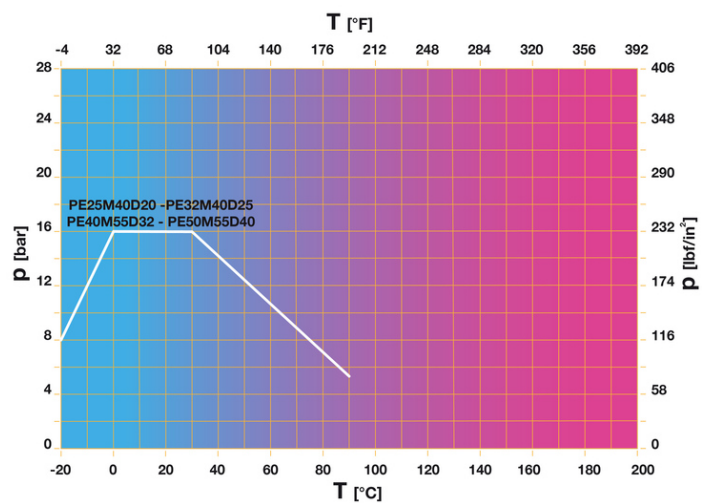
Garanzia 5 anni.

Prodotto in lega di ottone "CR" - "DZR" conforme alla norma EN 12165-CW602N-M.

Pressione Nominale: PN 16

Temperatura di esercizio: -10 ÷ 90°C

DIAGRAMMA PRESSIONE



Note:

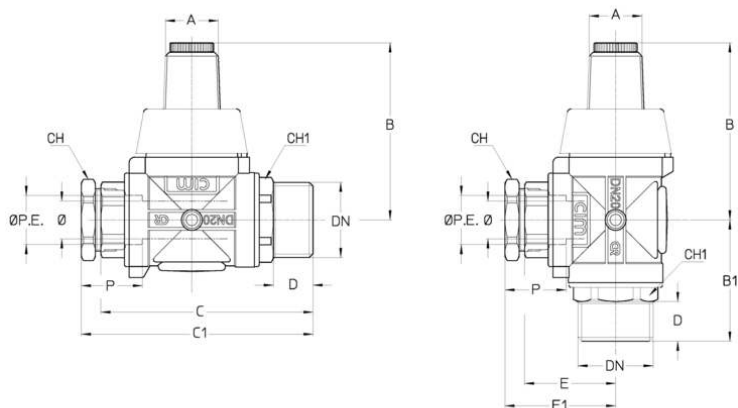
1 bar = 14,5 psi

1 bar = 14,5 lbf/in²

°C = 5/9 x (°F-32)

°F = 32 + (9/5 x °C)

DISEGNO TECNICO E TABELLA



DN	M40x3	M40x3	M55x3	M55x3
Φ mm	20	25	32	40
Φ PE	25	32	40	50
Grms.	1670	2275	3755	5745
A	30x30	30x30	30x30	30x30
B	94	100,5	112	122
B1	64,5	69,5	88	99
C	112,5	124	153	174
C1	122,5	136	182	203
D	21	21	30	30
E	48	55	65	75
E1	58	67	94	104
P	22	25	23	30
CH	39	49	48	69
CH1	43	43	57	61

Filettatura:
M40x3
M55x3

CERTIFICAZIONI

