

Cim 603RE24

VALVOLA A SFERA CON ATTUATORE TIPO FEMMINA/BOCCHETTONE- ALIMENTAZIONE 24 V - SERIE T14



Realizzato in ottemperanza ai requisiti gestionali della norma EN ISO 9001.

Collaudato al 100% secondo la normativa EN 12266-1.

Utilizzato nei più svariati settori dell'impiantistica: impianti di riscaldamento, condizionamento, idrici, aria compressa e in generale con ogni fluido non corrosivo. Particolarmente indicato come valvola di zona per la regolazione e contabilizzazione di impianti di riscaldamento singoli o a zone, impianti con utilizzazione di energie alternative, impianti con fluidi caldi o freddi e impianti di automazione in genere.

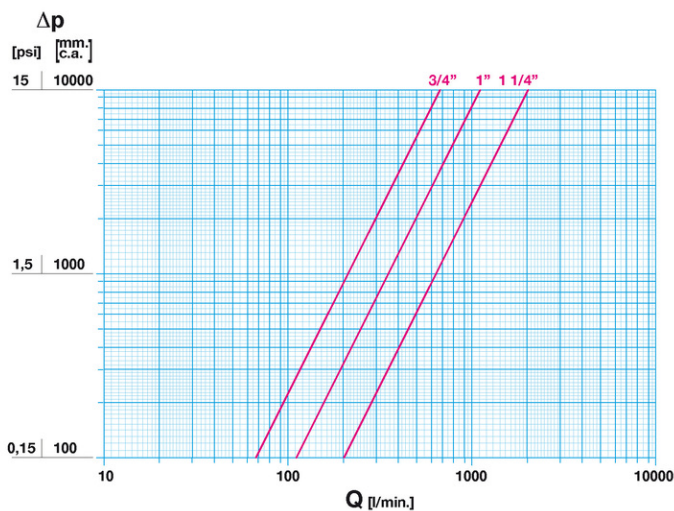
Garanzia 5 anni.

Prodotto in lega di ottone conforme alla norma EN 12165-CW617N-DW.

Pressione Nominale: PN 25

Temperatura di esercizio: -20 ÷ 150°C

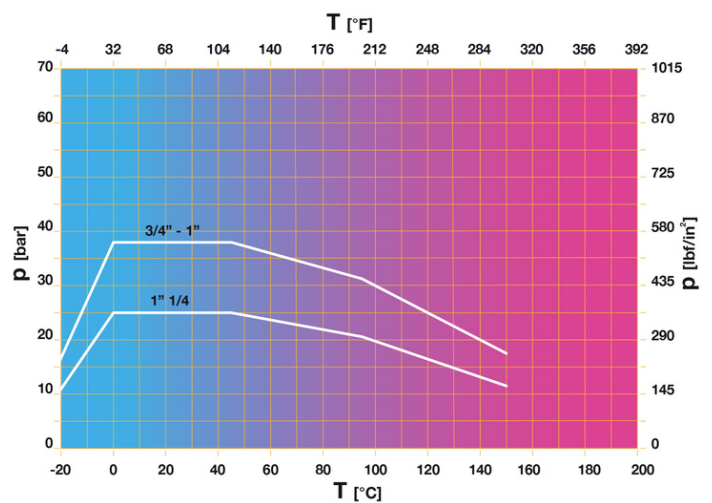
DIAGRAMMA PERDITE DI CARICO



Note:

- 1 l/min = 0,06 m³/h
- 1 m³/h = 16,67 l/min
- 1 bar = 10.000 mm c.a.
- 1 psi = 690 mm c.a.

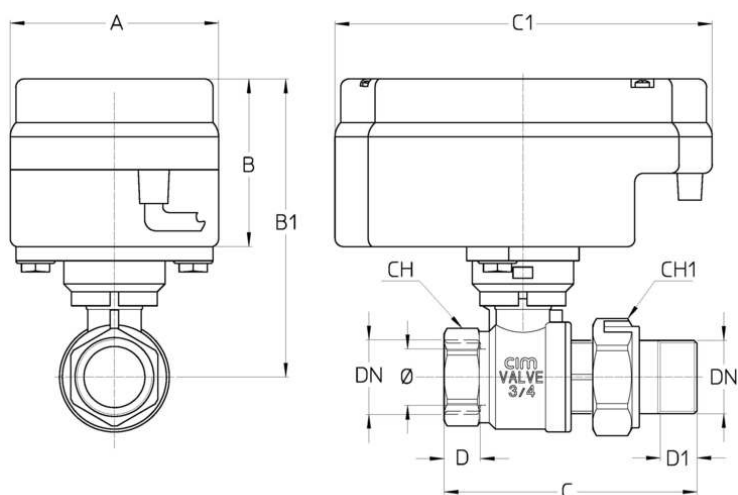
DIAGRAMMA PRESSIONE



Note:

- 1 bar = 14,5 psi
- 1 bar = 14,5 lbf/in²
- °C = 5/9 x (°F-32)
- °F = 32 + (9/5 x °C)

DISEGNO TECNICO E TABELLA



DN	3/4"	1"	1"1/4
Φ mm	20	25	32
Grms.	865	1105	1435
A	74	74	74
B	60	60	60
B1	108	112	119
C	87	101	119
C1	135	135	135
D	12,5	14	17,5
D1	13	14	16
CH	31	38	47
CH1	37	47	52

Filettatura:
ISO 228

CARATTERISTICHE TECNICHE

KV CM CS MT			
DN	3/4"	1"	1 1/4"
Φ mm	20	25	32
KV	41	68	123
CM	2	3,5	3,5
CS	3,5	4,5	6
MT	24	24	45
DPmax	16	16	16
T	30	30	30

KV = Portata in m³/h alla perdita di pressione di 1 bar.

CM = Coppia di manovra in Nm.

CS = Coppia di spunto in Nm.

MT = Momento torcente di rottura dell'asta in Nm.

DPmax = Massima pressione differenziale in bar.

T = Tempo di apertura/chiusura in secondi.

Attuatore

Regolamento REACH

Ai sensi dell'articolo 33 del Regolamento REACH, vi informiamo che i componenti realizzati in lega di bronzo ed ottone presenti nei prodotti da noi forniti contengono come elemento di lega il piombo in quantità superiore alla soglia di 0,1 % in peso.

Il piombo è stato inserito nell'elenco delle sostanze SVHC candidate per il processo di autorizzazione, nell'aggiornamento pubblicato dall'Agenzia Europea della Chimica ECHA il 24 giugno 2018.

Il piombo è stato inserito con le seguenti informazioni:

- Sostanza: Piombo
- CAS:7439-92-1
- EC:231-100-4
- Lista:SVHC
- Data di inclusione: 27 giugno 2018

Poichè il piombo è presente come elemento di lega non è prevista alcuna esposizione, non sono pertanto necessarie ulteriori informazioni in merito all'uso sicuro del prodotto.

L'elenco è disponibile al seguente link: <https://echa.europa.eu/it/candidate-list-table> ed essendo una lista in continuo aggiornamento, dichiariamo il costante monitoraggio dell'eventuale inserimento di nuove sostanze nella lista e l'informazione tempestiva verso i nostri clienti nel caso in cui tali sostanze fossero contenute nei prodotti da noi forniti.

Assicurarsi che i materiali e le caratteristiche degli articoli siano idonee al tipo di applicazione e conformi alle normative locali vigenti.

CERTIFICAZIONI

