

Cim 427

RACCORDO A "T" CON VALVOLA A SFERA - ATTACCHI FEMMINA/FEMMINA



Realizzato in ottemperanza ai requisiti gestionali della norma EN ISO 9001.

Collaudato al 100% secondo la normativa EN 12266-1.

Utilizzato nei più svariati settori dell'impiantistica: impianti di riscaldamento, condizionamento, idrici, igienico-sanitari, aria compressa, reti di distribuzione oli, benzine, vapore saturo e in generale con ogni fluido non corrosivo.

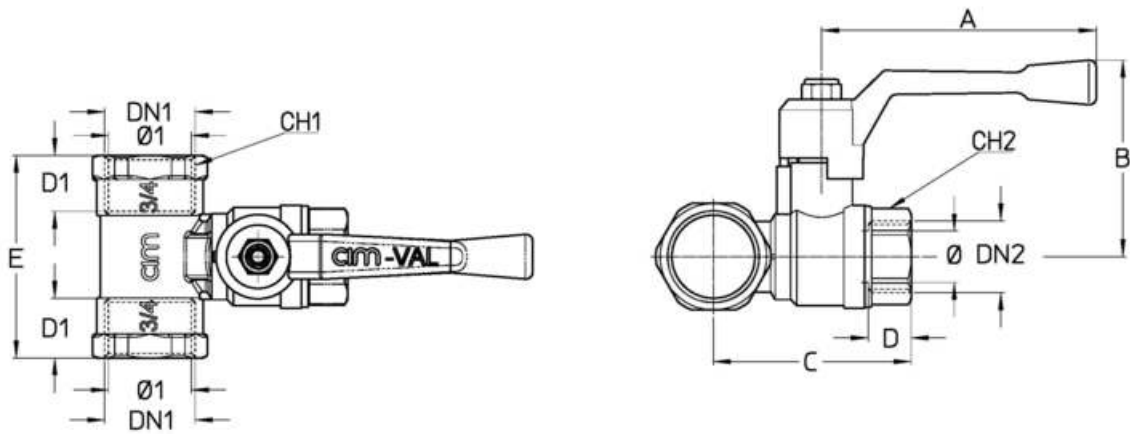
Garanzia 5 anni.

Prodotto in lega di ottone conforme alla norma EN 12165-CW617N-DW.

Pressione Nominale: PN 25

Temperatura di esercizio: -20 ÷ 150°C

DISEGNO TECNICO E TABELLA



| DN1xDN2 | 1/2"X1/2" | 3/4"X1/2" | 1"X1/2" |
|-------------|------------|------------|------------|
| Φ | 15 | 15 | 15 |
| Φ1 | 18,8 | 24,2 | 30,3 |
| Grms | 270 | 315 | 385 |
| A | 80 | 80 | 80 |
| B | 58 | 58 | 58 |
| C | 55 | 58 | 61 |
| D | 12,5 | 12,5 | 12,5 |
| D1 | 15 | 16 | 19 |
| E | 60 | 70 | 70 |
| CH1 | 25 | 32 | 38 |
| CH2 | 25 | 25 | 25 |

Filettatura:
ISO 228

CERTIFICAZIONI

