

# Cim LC21

## LINEA UTENZA



Realizzato in ottemperanza ai requisiti gestionali della norma EN ISO 9001.

Collaudato al 100% secondo la normativa EN 12266-1.

Utilizzato nei più svariati settori dell'impiantistica: reti di distribuzione acqua potabile, impianti di riscaldamento, condizionamento, igienico-sanitari e in generale con ogni fluido non corrosivo.

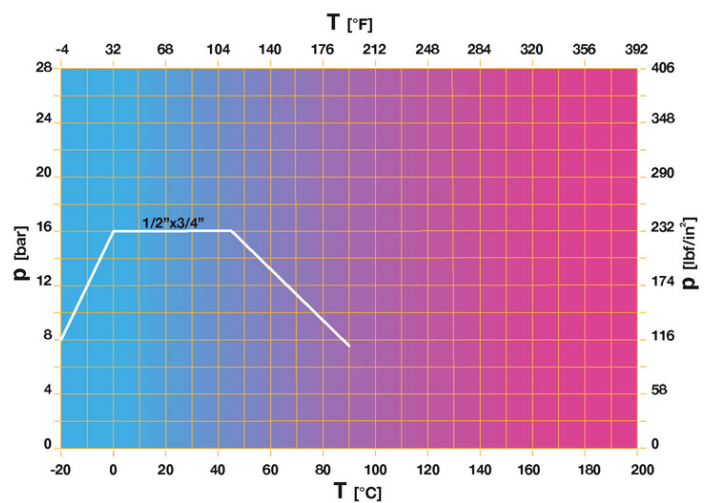
Garanzia 5 anni.

Prodotto in lega di ottone conforme alla norma EN 12165-CW617N-DW.

Pressione Nominale: PN 16

Temperatura di esercizio: -20 ÷ 90°C

### DIAGRAMMA PRESSIONE



Note:

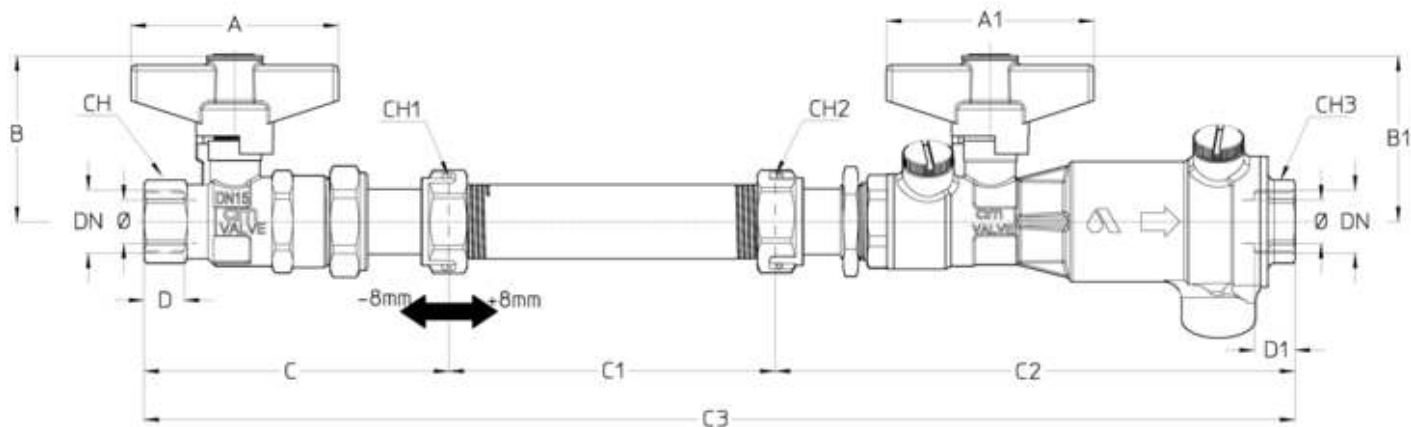
1 bar = 14,5 psi

1 bar = 14,5 lbf/in<sup>2</sup>

°C = 5/9 x (°F-32)

°F = 32 + (9/5 x °C)

## DISEGNO TECNICO E TABELLA



DN	1/2"	1/2"
Water meter	110	145
Φ mm	15	15
<b>Grms.</b>	<b>1435</b>	<b>1450</b>
A	70	70
B	56	56
A1	70	70
B1	56	56
C	108	108
C1	110	145
C2	172	172
C3	396	431
D	15	15
D1	15	15
CH	25	25
CH1	31	31
CH2	31	31
CH3	25	25

Filettatura:  
ISO 7 - Rp

## CERTIFICAZIONI

