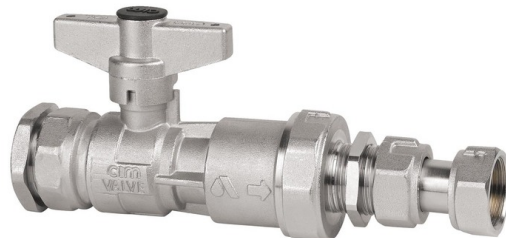


Cim 253UFR

VALVOLA A SFERA UFR - ATTACCO POLIETILENE-DADO PRIGIONIERO - MANIGLIA OTTONE, RACCORDO ESTENSIBILE



Realizzato in ottemperanza ai requisiti gestionali della norma EN ISO 9001.
 Collaudato al 100% secondo la normativa EN 12266-1.
 Utilizzato nei più svariati settori dell'impiantistica: reti di distribuzione acqua idrica e in generale con ogni fluido non corrosivo.
 Contiene un dispositivo UFR in grado di rilevare le microportate non misurabili dai contatori.

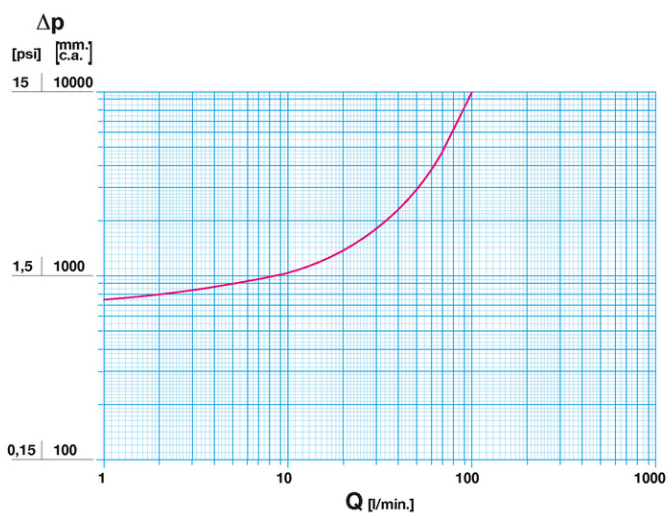
Garanzia 5 anni.

Prodotto in lega di ottone conforme alla norma EN 12165-CW617N-DW.

Pressione Nominale: PN 16

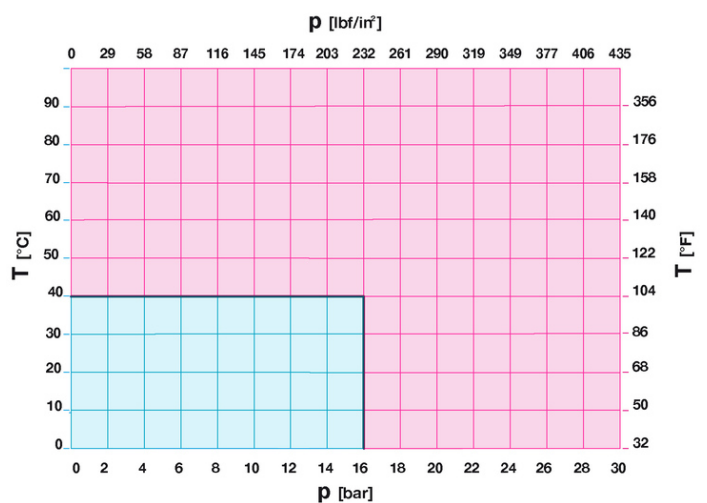
Temperatura di esercizio: -10 ÷ 40°C

DIAGRAMMA PERDITE DI CARICO



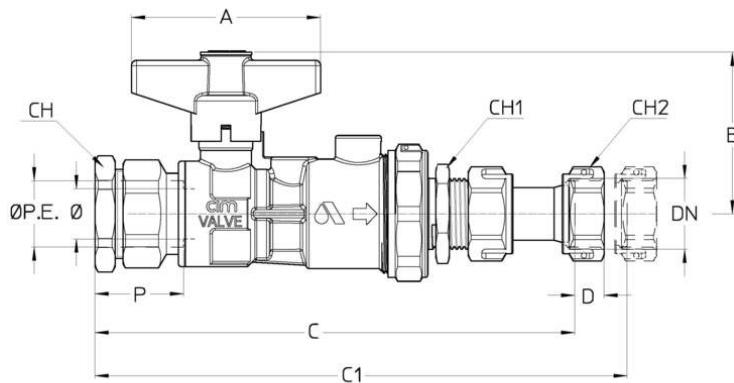
Note:
 1 l/min = 0,06 m³/h
 1 m³/h = 16,67 l/min
 1 bar = 10.000 mm c.a.
 1 psi = 690 mm c.a.

DIAGRAMMA PRESSIONE



Note:
 1 bar = 14,5 psi
 1 bar = 14,5 lbf/in²
 °C = 5/9 x (°F-32)
 °F = 32 + (9/5 x °C)

DISEGNO TECNICO E TABELLA



DN	3/4"	1"	1"
Φ mm	20	20	20
Φ PE	25	25	32
Grms.	920	1010	1100
A	70	70	70
B	60	60	60
C	171	176	183
C1	190	195	202
D	9	10	10
P	22	22	25
CH	39	39	49
CH1	32	40	40
CH2	31	37	37

Raccordatura a compressione per polietilene

Filettatura:
ISO 228 (Calotta)

CARATTERISTICHE TECNICHE

KV CM CS MT			
DNxDN1	25x3/4"	25x1"	32x1"
Ø mm	20	20	20
KV	6	6	6
CM	5	5	5
CS	10	10	10
MT	24	24	24

KV = Portata in m³/h alla perdita di pressione di 1 bar.

CM = Coppia di manovra in Nm.

CS = Coppia di spunto in Nm.

MT = Momento torcente di rottura dell'asta in Nm.

Regolamento REACH

Ai sensi dell'articolo 33 del Regolamento REACH, vi informiamo che i componenti realizzati in lega di bronzo ed ottone presenti nei prodotti da noi forniti contengono come elemento di lega il piombo in quantità superiore alla soglia di 0,1 % in peso.

Il piombo è stato inserito nell'elenco delle sostanze SVHC candidate per il processo di autorizzazione, nell'aggiornamento pubblicato dall'Agenzia Europea della Chimica ECHA il 24 giugno 2018.

Il piombo è stato inserito con le seguenti informazioni:

- Sostanza: Piombo
- CAS:7439-92-1
- EC:231-100-4
- Lista:SVHC

- Data di inclusione: 27 giugno 2018

Poichè il piombo è presente come elemento di lega non è prevista alcuna esposizione, non sono pertanto necessarie ulteriori informazioni in merito all'uso sicuro del prodotto.

L'elenco è disponibile al seguente link: <https://echa.europa.eu/it/candidate-list-table> ed essendo una lista in continuo aggiornamento, dichiariamo il costante monitoraggio dell'eventuale inserimento di nuove sostanze nella lista e l'informazione tempestiva verso i nostri clienti nel caso in cui tali sostanze fossero contenute nei prodotti da noi forniti.

Assicurarsi che i materiali e le caratteristiche degli articoli siano idonee al tipo di applicazione e conformi alle normative locali vigenti.

CERTIFICAZIONI

