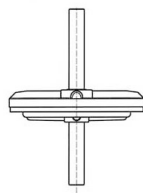


Cim 908

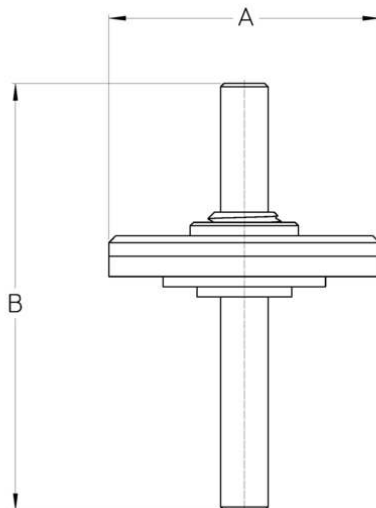
OTTURATORE Cim 95



Realizzato in ottemperanza ai requisiti gestionali della norma EN ISO 9001.
Accessorio/Ricambio originale per prodotti Cimberio.

Garanzia 2 anni.

DISEGNO TECNICO E TABELLA



DN	1/2"	3/4"	1"	1"1/4	1"1/2	2"	2"1/2	3"	4"	5"	6"
Grms.	22,5	36	56	66	103	134	248	326	609	2019	2860
A	23	27,5	36	40	45	55	73	83	110	138	180
B	44	50	60	63	75	80	102	103	115	180	168

CERTIFICAZIONI

