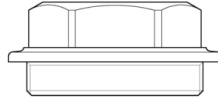


Cim 917

TAPPO PER VALVOLA RITEGNO Cim 80 - 80A

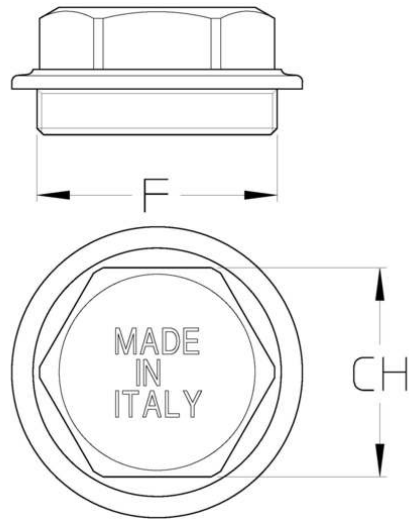


Realizzato in ottemperanza ai requisiti gestionali della norma EN ISO 9001.
Accessorio/Ricambio originale per prodotti Cimberio.

Garanzia 2 anni.

Prodotto in lega di ottone conforme alla norma EN 12165-CW617N-DW.

DISEGNO TECNICO E TABELLA



DN	1/2"	3/4"	1"	1"1/4	1"1/2	2"	2"1/2	3"	4"
Grms.	36	47	77	116	136	240	319	422	842
F	25	31	37	43	51	62	77	87,5	112
CH	21	26	32	37	42	52	65	75	89

CERTIFICAZIONI

EAC