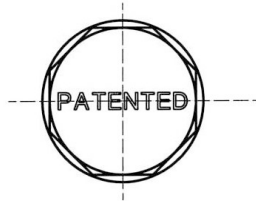


Cim 944

TAPPO OTTONE PER FILTRASFERA Cim 620 - 621 - 622 - 623 - 626 - 627

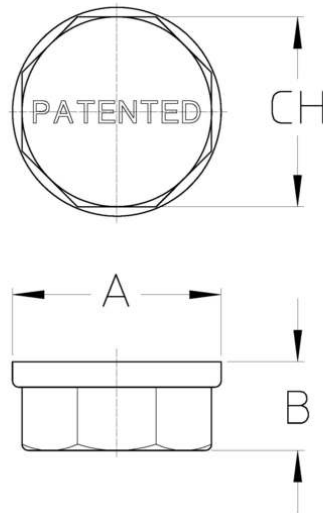


Realizzato in ottemperanza ai requisiti gestionali della norma EN ISO 9001.
Accessorio/Ricambio originale per prodotti Cimberio.

Garanzia 2 anni.

Prodotto in lega di ottone conforme alla norma EN 12165-CW617N-DW.

DISEGNO TECNICO E TABELLA



DN	1/2"	3/4"	1"
Grms.	28,5	37	51
A	28	33	41
B	14	14	14
CH	25	30	37

CERTIFICAZIONI

EAC