

Cim 902B

CORPO SARACINESCHE Cim 70B



Realizzato in ottemperanza ai requisiti gestionali della norma EN ISO 9001.
Accessorio/Ricambio originale per prodotti Cimberio.

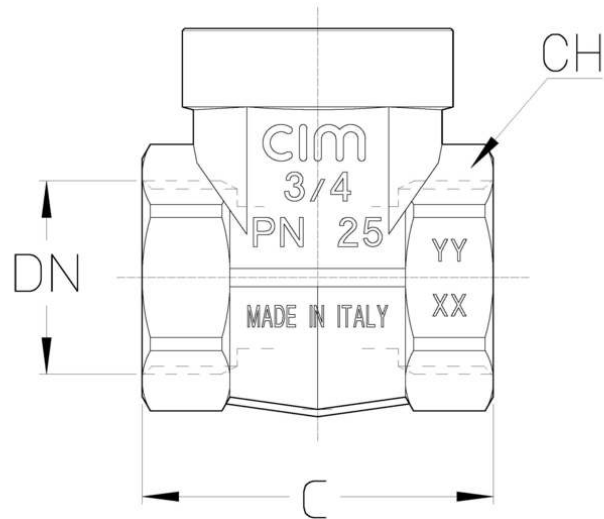
Garanzia 2 anni.

Prodotto in lega di ottone conforme alla norma EN 12165-CW617N-DW nelle misure fino a 4" e in lega di bronzo conforme alla norma EN 1982-CC491K nelle misure da 5" e 6".

Pressione Nominale: PN 20 (1/4" ÷ 4"); PN 10 (5" e 6")

Temperatura di esercizio: -10 ÷ 180°C (1/4" ÷ 4"); -10 ÷ 150°C (5" e 6")

DISEGNO TECNICO E TABELLA



DN	1/4"	3/8"	1/2"	3/4"	1"	1"1/4	1"1/2	2"	2"1/2	3"	4"	5"	6"
Grms.	108	85,5	135	220	310	470	594	969	1448	2000	3784	6200	7990
C	40	40	44	48	54	60	64	72	80	85	97	112	122
CH	23	23	27	34	40	50	56	69	85	101	127	155	180

Filettatura:
ISO 228

CERTIFICAZIONI

EAC