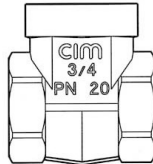


Cim 902C

CORPO SARACINESCHE Cim 50



Realizzato in ottemperanza ai requisiti gestionali della norma EN ISO 9001.
Accessorio/Ricambio originale per prodotti Cimberio.

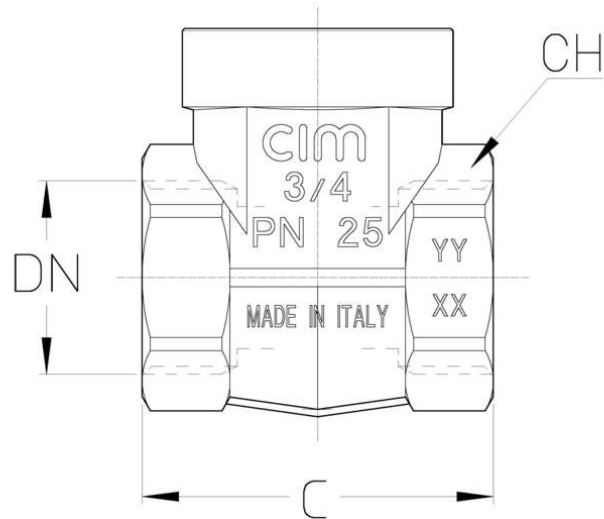
Garanzia 2 anni.

Prodotto in lega di ottone conforme alla norma EN 12165-CW617N-DW.

Pressione Nominale: PN 16

Temperatura di esercizio: -10 ÷ 150°C

DISEGNO TECNICO E TABELLA



DN	1/2"	3/4"	1"	1"1/4	1"1/2	2"	2"1/2	3"	4"
Grms.	93	127	190	300	415	675	1260	1776	3300
C	42	46	50	55	60	67	69	77	91
CH	25	31	37	47	54	63	85	97	125

Filettatura:
ISO 228

A richiesta:
ANSI B.1.20.1 - NPT

CERTIFICAZIONI

EAC