

## **Cim 728/3739B**

**GUSCIO DI COIBENTAZIONE PER VALVOLE DI BILANCIAMENTO Cim 3739B**



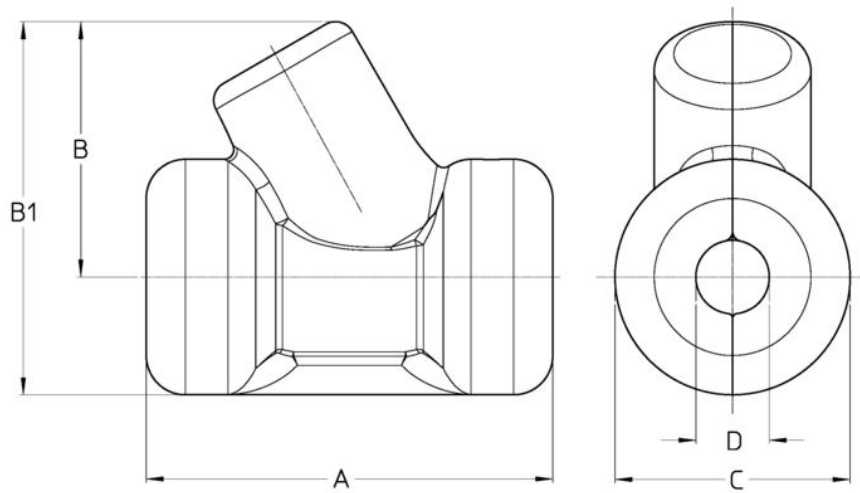
Realizzato in ottemperanza ai requisiti gestionali della norma EN ISO 9001.  
Utilizzato nei più svariati settori dell'impiantistica per le sue eccellenti caratteristiche meccaniche, di isolamento termico ed acustico.

Garanzia 5 anni.

Realizzato in Polyethylene Foam con densità 80 kg/m<sup>3</sup> per lo strato esterno e 30 kg/m<sup>3</sup> per lo strato interno.

Temperatura di esercizio: -60 ÷ 90°C

## DISEGNO TECNICO E TABELLA



DN	50	65	80	100	125	150
<b>Grms.</b>	<b>320</b>	<b>450</b>	<b>515</b>	<b>900</b>	<b>1040</b>	<b>1300</b>
A	330	415	445	455	520	625
B	340	380	405	485	560	595
B1	230	260	275	355	413	430
C	215	240	260	270	295	336
D	60	75	90	96	120	144

## CERTIFICAZIONI

**EAC**