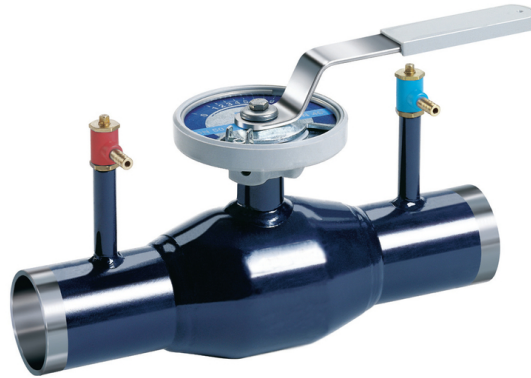


Cim 3690W

VALVOLA DI BILANCIAMENTO - SFERA CARATTERIZZATA - PN 25- ACCIAIO - ATTACCO SALDARE



Realizzato in ottemperanza ai requisiti gestionali della norma EN ISO 9001.

Collaudato al 100% secondo la normativa EN 12266-1.

Utilizzato nei più svariati settori dell'impiantistica: impianti di riscaldamento, condizionamento, idrici, igienico-sanitari e in generale con ogni fluido non corrosivo.

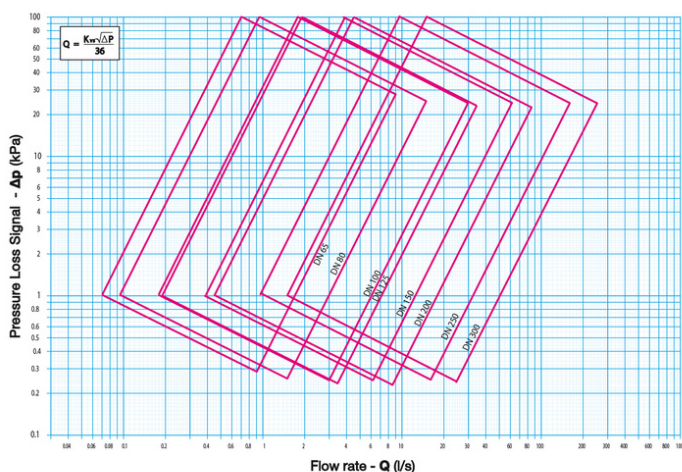
Garanzia 5 anni.

Prodotto in acciaio conforme alla norma EN 10217-7 (1.0345)

Pressione Nominale: PN 25 (DN 65 ÷ 300)

Temperatura di esercizio: -30 ÷ 200°C

DIAGRAMMA PERDITE DI CARICO



Note:

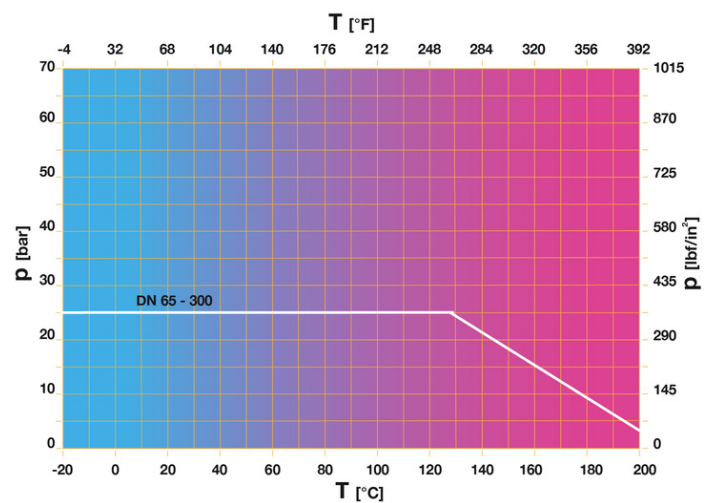
1 l/s = 3,6 m3/h

1 m3/h = 0,278 l/s

1 kPa = 100 mm c.a.

1 bar = 100 kPa

DIAGRAMMA PRESSIONE



Note:

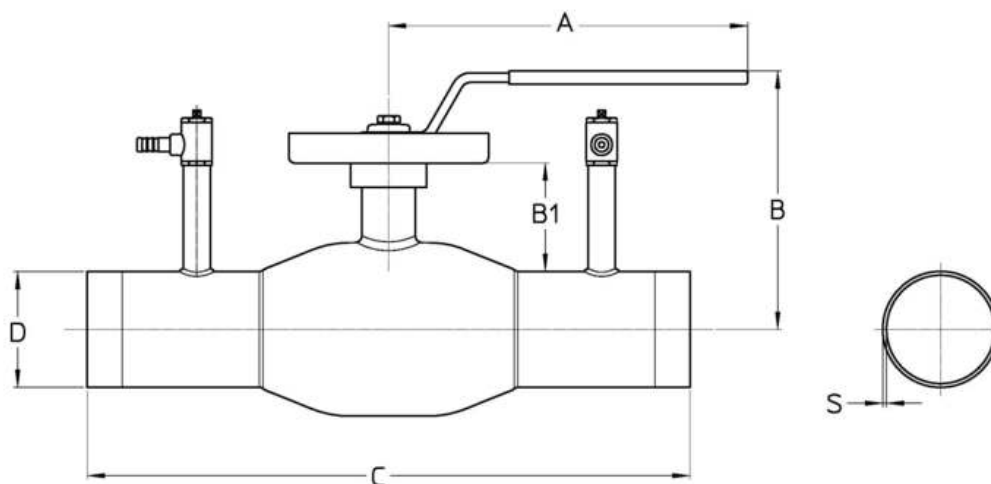
1 bar = 14,5 psi

1 bar = 14,5 lbf/in2

°C = 5/9 x (°F-32)

°F = 32 + (9/5 x °C)

DISEGNO TECNICO E TABELLA



DN	65	80	100	125	150	200	250	300
Kgs.	4,7	5,9	9,0	13,5	18,8	45	89	140
A	280	280	280	420	600	-	-	-
B	180	195	230	248	283	-	-	-
B1	72	78	99	100	106	72	88	113
C	300	300	325	325	350	400	530	550
D	76,1	88,9	114,3	139,7	168,3	219,1	273,0	323,9
S	2,9	3,2	3,6	4	4,5	4,5	5	6

CARATTERISTICHE TECNICHE

KV - KVS

DN	50	65	80	100	125	150	200	250	300
KV - KVS	34,20	61,20	108,00	216,00	293,60	460,80	660,00	1170,00	1840,00

KV = Portata in m³/h alla perdita di pressione di 1 bar

KVS = Portata di acqua che determina una perdita di carico di 1 bar misurata sulle prese di pressione

Regolamento REACH

Ai sensi dell'articolo 33 del Regolamento REACH, vi informiamo che i componenti realizzati in lega di bronzo ed ottone presenti nei prodotti da noi forniti contengono come elemento di lega il piombo in quantità superiore alla soglia di 0,1 % in peso.

Il piombo è stato inserito nell'elenco delle sostanze SVHC candidate per il processo di autorizzazione, nell'aggiornamento pubblicato dall'Agenzia Europea della Chimica ECHA il 24 giugno 2018.

Il piombo è stato inserito con le seguenti informazioni:

- Sostanza: Piombo
- CAS:7439-92-1
- EC:231-100-4
- Lista:SVHC
- Data di inclusione: 27 giugno 2018

Poichè il piombo è presente come elemento di lega non è prevista alcuna esposizione, non sono pertanto necessarie ulteriori informazioni in merito all'uso sicuro del prodotto.

L'elenco è disponibile al seguente link: <https://echa.europa.eu/it/candidate-list-table> ed essendo una lista in continuo aggiornamento, dichiariamo il costante monitoraggio dell'eventuale inserimento di nuove sostanze nella lista e l'informazione tempestiva verso i nostri clienti nel caso in cui tali sostanze fossero contenute nei prodotti da noi forniti.

Assicurarsi che i materiali e le caratteristiche degli articoli siano idonee al tipo di applicazione e conformi alle normative locali vigenti.

CERTIFICAZIONI

