

Cim 729A

AGO MISUATORE



Realizzato in ottemperanza ai requisiti gestionali della norma EN ISO 9001.
Collaudato al 100% secondo la normativa EN 12266-1.

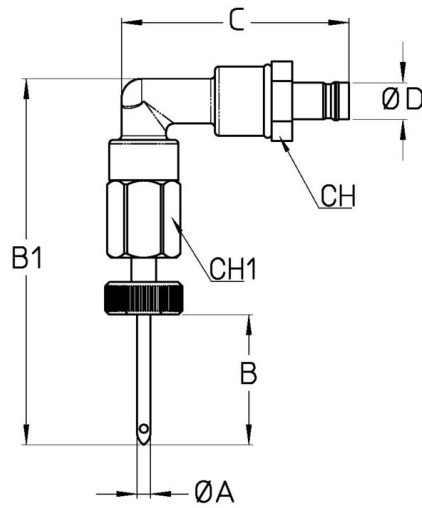
Utilizzato nei più svariati settori dell'impiantistica: impianti di riscaldamento, condizionamento, idrici, igienico-sanitari e in generale con ogni fluido non corrosivo.

Garanzia 5 anni.

Pressione Nominale: PN 25

Temperatura di esercizio: -10 ÷ 120°C

DISEGNO TECNICO E TABELLA



DN	1/4"
Grms.	156
ΦA mm	3,25
B	32
B1	83
C	56
ΦD mm	9
CH	17
CH1	16

CERTIFICAZIONI

