

Cim 3767BHP

VALVOLA DI CONTROLLO DELLA PRESSIONE DIFFERENZIALE FLANGIATA "HIGH PRESSURE" - 80 ÷ 160 kPa



Realizzato in ottemperanza ai requisiti gestionali della norma EN ISO 9001.

Collaudato al 100% secondo la normativa EN 12266-1.

Utilizzato nei più svariati settori dell'impiantistica: impianti di riscaldamento, condizionamento, idrici, igienico-sanitari e in generale con ogni fluido non corrosivo.

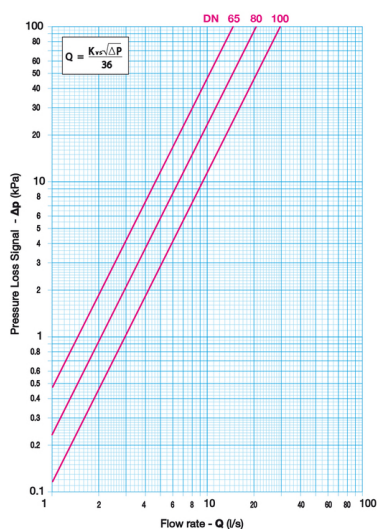
Garanzia 5 anni.

Prodotto in ghisa EN GJL 250

Pressione Nominale: PN 16

Temperatura di esercizio: -10 ÷ 120°C

DIAGRAMMA PERDITE DI CARICO



Note:

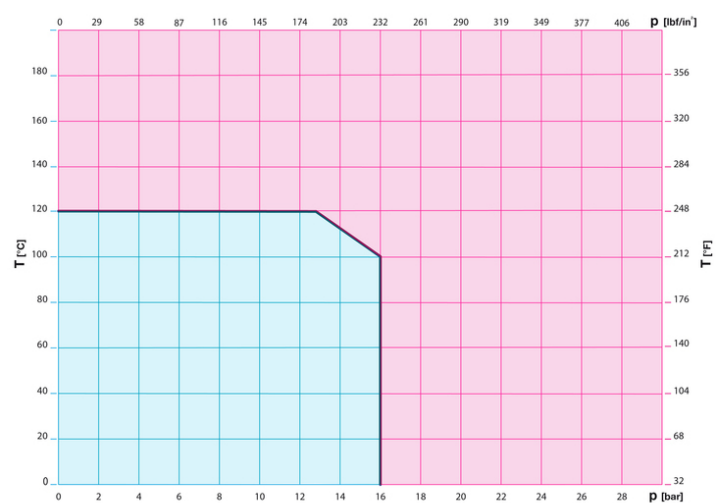
1 l/s = 3,6 m³/h

1 m³/h = 0,278 l/s

1 kPa = 100 mm c.a.

1 bar = 100 kPa

DIAGRAMMA PRESSIONE



Note:

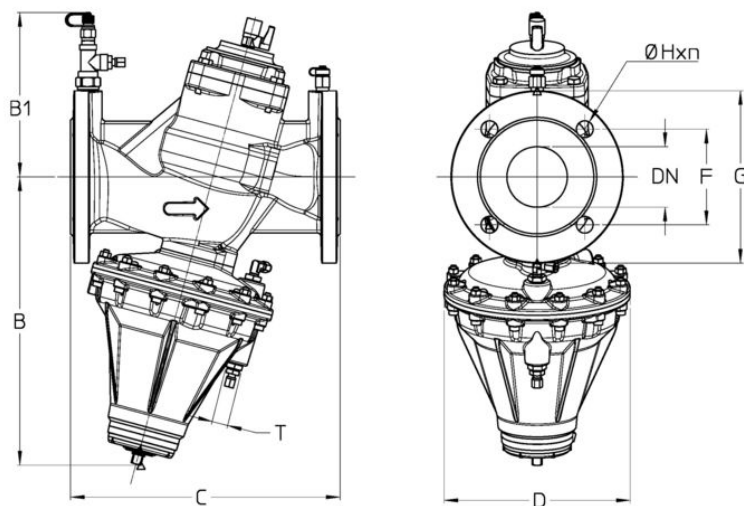
1 bar = 14,5 psi

1 bar = 14,5 lbf/in²

°C = 5/9 x (°F-32)

°F = 32 + (9/5 x °C)

DISEGNO TECNICO E TABELLA



DN	65	80	100
Kgs.	21,7	28,1	33,6
B	310	400	414
B1	170	176	191
C	290	310	350
D	200	242	242
F	145	160	180
G	185	200	220
H	18	18	18
n	4	8	8
T	G1/4"	G1/4"	G1/4"

Flangiatura:

UNI EN 1092-1 PN16 (DN 65 ÷ 300)

CARATTERISTICHE TECNICHE

KVS

DN	65	80	100
KVS	53	75,5	106,5

KVS = Portata in m³/h alla perdita di pressione di 1 bar

Regolamento REACH

Ai sensi dell'articolo 33 del Regolamento REACH, vi informiamo che i componenti realizzati in lega di bronzo ed ottone presenti nei prodotti da noi forniti contengono come elemento di lega il piombo in quantità superiore alla soglia di 0,1 % in peso.

Il piombo è stato inserito nell'elenco delle sostanze SVHC candidate per il processo di autorizzazione, nell'aggiornamento pubblicato dall'Agenzia Europea della Chimica ECHA il 24 giugno 2018.

Il piombo è stato inserito con le seguenti informazioni:

- Sostanza: Piombo
- CAS:7439-92-1
- EC:231-100-4
- Lista:SVHC
- Data di inclusione: 27 giugno 2018

Poichè il piombo è presente come elemento di lega non è prevista alcuna esposizione, non sono pertanto necessarie ulteriori informazioni in merito all'uso sicuro del prodotto.

L'elenco è disponibile al seguente link: <https://echa.europa.eu/it/candidate-list-table> ed essendo una lista in continuo aggiornamento, dichiariamo il costante monitoraggio dell'eventuale inserimento di nuove sostanze nella lista e l'informazione tempestiva verso i nostri clienti nel caso in cui tali sostanze fossero contenute nei prodotti da noi forniti.

Assicurarsi che i materiali e le caratteristiche degli articoli siano idonee al tipo di applicazione e conformi alle normative locali vigenti.

CERTIFICAZIONI

