

## Cim 516CRNL

VALVOLA A SFERA D'ISOLAMENTO - "CR" - SCC - SERIE T17CR - MANIGLIA A LEVA IN ALLUMINIO



Realizzato in ottemperanza ai requisiti gestionali della norma EN ISO 9001.

Collaudato al 100% secondo la normativa EN 12266-1.

Utilizzato nei più svariati settori dell'impiantistica: impianti di riscaldamento, condizionamento, idrici, igienico-sanitari, aria compressa, reti di distribuzione oli, benzine, vapore saturo e in generale con ogni fluido non corrosivo.

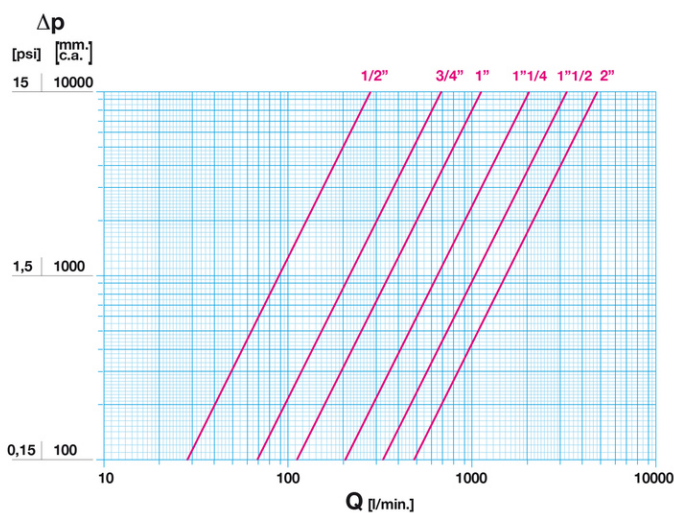
Garanzia 5 anni.

Prodotto in lega di ottone "CR" - "DZR" conforme alla norma EN 12165-CW511L-DW.

Pressione Nominale: PN 32 (DN15-32) - PN 25 (DN40-50)

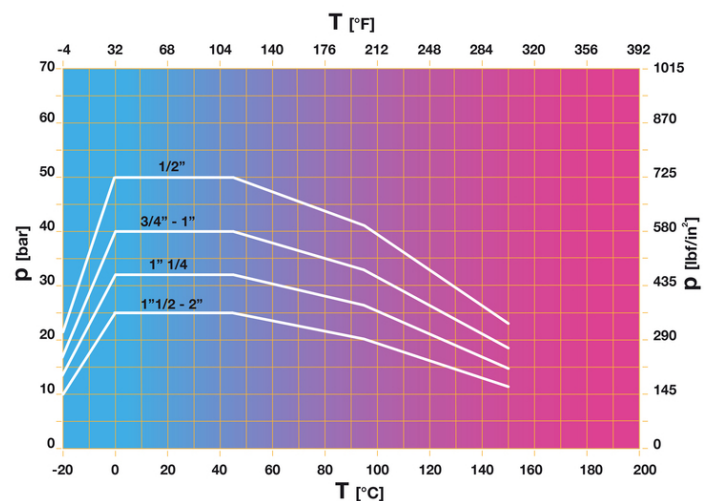
Temperatura di esercizio: -20 ÷ 150°C

### DIAGRAMMA PERDITE DI CARICO



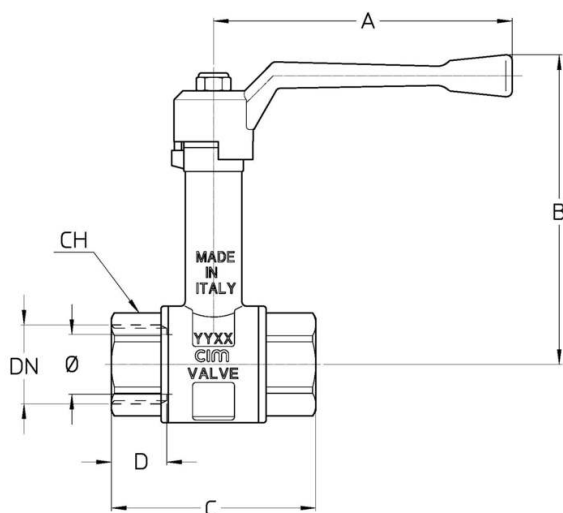
Note:  
 1 l/min = 0,06 m<sup>3</sup>/h  
 1 m<sup>3</sup>/h = 16,67 l/min  
 1 bar = 10.000 mm c.a.  
 1 psi = 690 mm c.a.

### DIAGRAMMA PRESSIONE



Note:  
 1 bar = 14,5 psi  
 1 bar = 14,5 lbf/in<sup>2</sup>  
 °C = 5/9 x (°F-32)  
 °F = 32 + (9/5 x °C)

## DISEGNO TECNICO E TABELLA



|              |            |            |            |            |             |             |
|--------------|------------|------------|------------|------------|-------------|-------------|
| DN           | 1/2"       | 3/4"       | 1"         | 1"1/4      | 1"1/2       | 2"          |
| Ø mm         | 15         | 20         | 25         | 32         | 40          | 50          |
| <b>Grms.</b> | <b>329</b> | <b>440</b> | <b>710</b> | <b>955</b> | <b>1508</b> | <b>2180</b> |
| A            | 100        | 100        | 120        | 120        | 150         | 150         |
| B            | 100        | 103,5      | 119,5      | 124        | 148         | 155         |
| C            | 52         | 57         | 68         | 81         | 94,5        | 113         |
| D            | 12,5       | 12,5       | 14         | 17,5       | 18          | 20          |
| CH           | 25         | 31         | 38         | 47         | 54          | 66          |

Filettatura:  
ISO 228

A richiesta:  
ANSI B.1.20.1 - NPT

## CARATTERISTICHE TECNICHE

| KV CM CS MT |      |      |    |       |       |     |
|-------------|------|------|----|-------|-------|-----|
| DN          | 1/2" | 3/4" | 1" | 1"1/4 | 1"1/2 | 2"  |
| Ø mm        | 15   | 20   | 25 | 32    | 40    | 50  |
| KV          | 17   | 41   | 68 | 123   | 198   | 290 |
| CM          | 3    | 5    | 6  | 7     | 10    | 13  |
| CS          | 6    | 10   | 12 | 14    | 20    | 26  |
| MT          | 10   | 24   | 24 | 45    | 90    | 90  |

KV = Portata in m<sup>3</sup>/h alla perdita di pressione di 1 bar.

CM = Coppia di manovra in Nm.

CS = Coppia di spunto in Nm.

MT = Momento torcente di rottura dell'asta in Nm.

### Regolamento REACH

Ai sensi dell'articolo 33 del Regolamento REACH, vi informiamo che i componenti realizzati in lega di bronzo ed ottone presenti nei prodotti da noi forniti contengono come elemento di lega il piombo in quantità superiore alla soglia di 0,1 % in peso.

Il piombo è stato inserito nell'elenco delle sostanze SVHC candidate per il processo di autorizzazione, nell'aggiornamento pubblicato dall'Agenzia Europea della Chimica ECHA il 24 giugno 2018.

Il piombo è stato inserito con le seguenti informazioni:

- Sostanza: Piombo
- CAS:7439-92-1
- EC:231-100-4
- Lista:SVHC
- Data di inclusione: 27 giugno 2018

Poichè il piombo è presente come elemento di lega non è prevista alcuna esposizione, non sono pertanto necessarie ulteriori informazioni in merito all'uso sicuro del prodotto.

L'elenco è disponibile al seguente link: <https://echa.europa.eu/it/candidate-list-table> ed essendo una lista in continuo

aggiornamento, dichiariamo il costante monitoraggio dell'eventuale inserimento di nuove sostanze nella lista e l'informazione tempestiva verso i nostri clienti nel caso in cui tali sostanze fossero contenute nei prodotti da noi forniti.

Assicurarsi che i materiali e le caratteristiche degli articoli siano idonee al tipo di applicazione e conformi alle normative locali vigenti.

## CERTIFICAZIONI

