

# Cim 1221CRNL

**VALVOLA A SFERA IN OTTONE SENZA PIOMBO - "CR" - SCC - SERIE T16CRNL - MANIGLIA A LEVA IN ALLUMINIO**



Realizzato in ottemperanza ai requisiti gestionali della norma EN ISO 9001.

Collaudato al 100% secondo la normativa EN 12266-1.

Utilizzato nei più svariati settori dell'impiantistica: impianti di riscaldamento, condizionamento, idrici, aria compressa e in generale con ogni fluido non corrosivo.

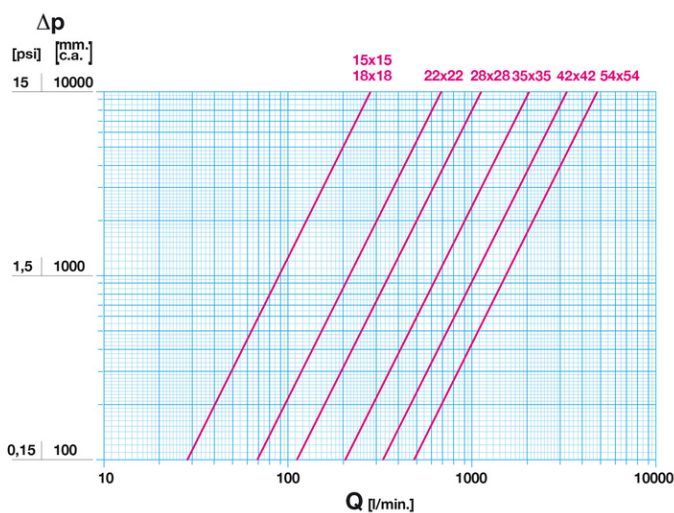
Garanzia 5 anni.

Prodotto in lega di ottone "CR" - "DZR" conforme alla norma EN 12165-CW511L-DW.

Pressione Nominale: 250 psi (17,2 bar)

Temperatura di esercizio: -10 ÷ 140°C

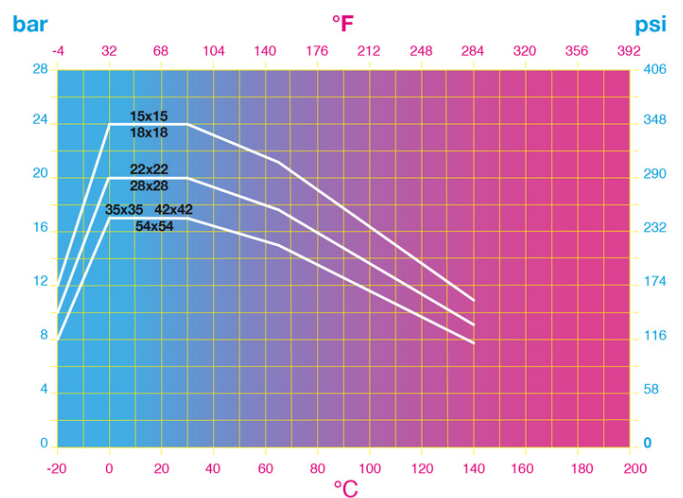
## DIAGRAMMA PERDITE DI CARICO



Note:

- 1 l/min = 0,06 m<sup>3</sup>/h
- 1 m<sup>3</sup>/h = 16,67 l/min
- 1 bar = 10.000 mm c.a.
- 1 psi = 690 mm c.a.

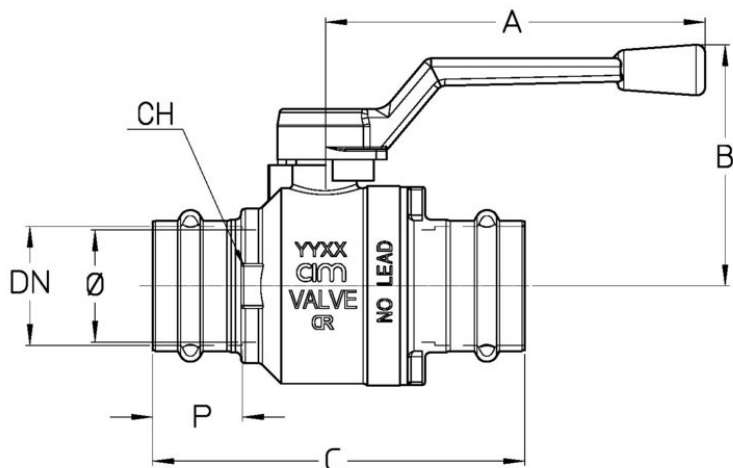
## DIAGRAMMA PRESSIONE



Note:

- 1 bar = 14,5 psi
- 1 bar = 14,5 lbf/in<sup>2</sup>
- °C = 5/9 x (°F-32)
- °F = 32 + (9/5 x °C)

## DISEGNO TECNICO E TABELLA



DN	15	18	22	28	35	42	42	54	54
Φ mm	15	15	20	25	32	40	40	50	50
<b>Grms.</b>	<b>191</b>	<b>205</b>	<b>311</b>	<b>485</b>	<b>718</b>	<b>1171</b>	<b>1171</b>	<b>1660</b>	<b>1748</b>
A	90	90	90	110	110	150	150	150	150
B	47	47	52	56,5	65,5	81	81	88	88
C	78	78	91	99	107	132,5	132,5	154,5	162,5
P	22	22	25	27	27	32	32	33	37
CH	24	27	31	38	47	58	58	71	71
Prof.	M/V	M/V	M/V	M/V	M/V	M	V	M	V

Raccordatura a pressare:

- Viega - Profilo V
- Nussbaum - Profilo V
- Rems - Profilo V
- Rems - Profilo SA
- Rems - Profilo M
- Mapress - Profilo M
- Novopress - Profilo M

## CARATTERISTICHE TECNICHE

	KV CM CS MT							
DN	15	18	22	28	35	42	42	54
Φ mm	15	15	20	25	32	40	40	50
KV	17	17	41	68	123	198	198	290
CM	1,5	1,5	2	4	5	8	8	11
CS	3	3	4	7	10	16	16	20
MT	24	24	24	26	26	88	88	88

KV = Portata in m<sup>3</sup>/h alla perdita di pressione di 1 bar.

CM = Coppia di manovra in Nm.

CS = Coppia di spunto in Nm.

MT = Momento torcente di rottura dell'asta in Nm.

### Regolamento REACH

Ai sensi dell'articolo 33 del Regolamento REACH, vi informiamo che i componenti realizzati in lega di bronzo ed ottone presenti nei prodotti da noi forniti contengono come elemento di lega il piombo in quantità superiore alla soglia di 0,1 % in peso.

Il piombo è stato inserito nell'elenco delle sostanze SVHC candidate per il processo di autorizzazione, nell'aggiornamento pubblicato dall'Agenzia Europea della Chimica ECHA il 24 giugno 2018.

Il piombo è stato inserito con le seguenti informazioni:

- Sostanza: Piombo
- CAS:7439-92-1
- EC:231-100-4
- Lista:SVHC

- Data di inclusione: 27 giugno 2018

Poichè il piombo è presente come elemento di lega non è prevista alcuna esposizione, non sono pertanto necessarie ulteriori informazioni in merito all'uso sicuro del prodotto.

L'elenco è disponibile al seguente link: <https://echa.europa.eu/it/candidate-list-table> ed essendo una lista in continuo aggiornamento, dichiariamo il costante monitoraggio dell'eventuale inserimento di nuove sostanze nella lista e l'informazione tempestiva verso i nostri clienti nel caso in cui tali sostanze fossero contenute nei prodotti da noi forniti.

Assicurarsi che i materiali e le caratteristiche degli articoli siano idonee al tipo di applicazione e conformi alle normative locali vigenti.

## CERTIFICAZIONI

