

## Cim 517TP

**VALVOLA A SFERA D'ISOLAMENTO - MANIGLIA A LEVA IN ACCIAIO - RIVESTIMENTO Sn-Ni**



Realizzato in ottemperanza ai requisiti gestionali della norma EN ISO 9001.

Collaudato al 100% secondo la normativa EN 12266-1.

Utilizzato nei più svariati settori dell'impiantistica: reti di distribuzione acqua potabile, impianti di riscaldamento, condizionamento, igienico-sanitari e in generale con ogni fluido non corrosivo.

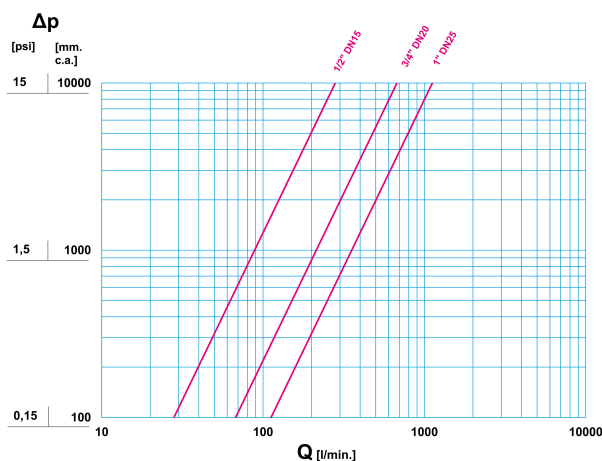
Garanzia 5 anni.

Prodotto in lega di ottone conforme alla norma EN 12165-CW617N-DW.

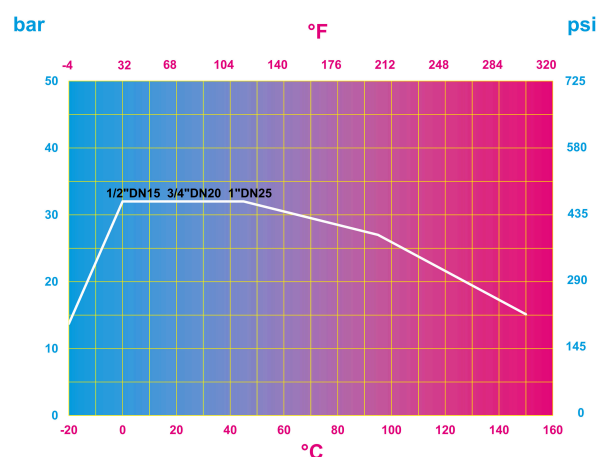
Pressione Nominale: PN 32

Temperatura di esercizio: -20 ÷ 150°C

### DIAGRAMMA PERDITE DI CARICO



### DIAGRAMMA PRESSIONE



Note:

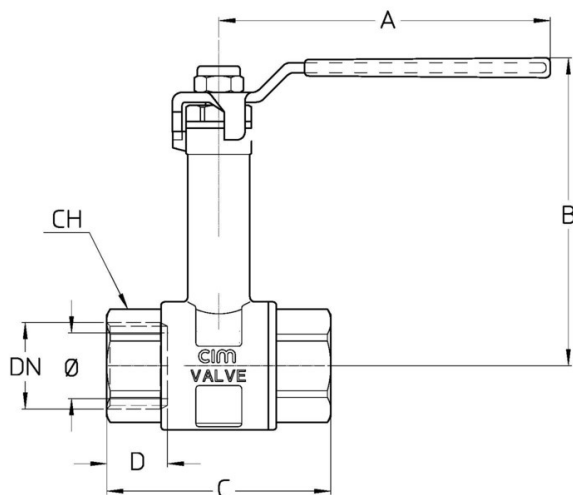
1 l/min = 0,06 m<sup>3</sup>/h

1 m<sup>3</sup>/h = 16,67 l/min

1 bar = 10.000 mm c.a.

1 psi = 690 mm c.a.

## DISEGNO TECNICO E TABELLA



DN	1/2"	3/4"	1"
Ø mm	15	20	25
<b>Grms.</b>	<b>305</b>	<b>415</b>	<b>560</b>
A	90	90	90
B	96	100	104
C	52	57	68
D	12.5	12.5	14
CH	25	31	38

Filettatura:  
ISO 228

## CARATTERISTICHE TECNICHE

KV CM CS MT			
DN	1/2"	3/4"	1"
Ø mm	15	20	25
KV	17	41	68
CM	1.5	2	4
CS	3	4	7
MT	24	24	24

KV = Portata in m<sup>3</sup>/h alla perdita di pressione di 1 bar.

CM = Coppia di manovra in Nm.

CS = Coppia di spunto in Nm.

MT = Momento torcente di rottura dell'asta in Nm.

### Regolamento REACH

Ai sensi dell'articolo 33 del Regolamento REACH, vi informiamo che i componenti realizzati in lega di bronzo ed ottone presenti nei prodotti da noi forniti contengono come elemento di lega il piombo in quantità superiore alla soglia di 0,1 % in peso.

Il piombo è stato inserito nell'elenco delle sostanze SVHC candidate per il processo di autorizzazione, nell'aggiornamento pubblicato dall'Agenzia Europea della Chimica ECHA il 24 giugno 2018.

Il piombo è stato inserito con le seguenti informazioni:

- Sostanza: Piombo
- CAS:7439-92-1
- EC:231-100-4
- Lista:SVHC
- Data di inclusione: 27 giugno 2018

Poichè il piombo è presente come elemento di lega non è prevista alcuna esposizione, non sono pertanto necessarie ulteriori informazioni in merito all'uso sicuro del prodotto.

L'elenco è disponibile al seguente link: <https://echa.europa.eu/it/candidate-list-table> ed essendo una lista in continuo aggiornamento, dichiariamo il costante monitoraggio dell'eventuale inserimento di nuove sostanze nella lista e

l'informazione tempestiva verso i nostri clienti nel caso in cui tali sostanze fossero contenute nei prodotti da noi forniti.

Assicurarsi che i materiali e le caratteristiche degli articoli siano idonee al tipo di applicazione e conformi alle normative locali vigenti.

## CERTIFICAZIONI

