

## Cim 47

### RUBINETTO A SFERA A SQUADRA CON FILTRO - PN 16 - MASCHIO/DADO PRIGIONIERO

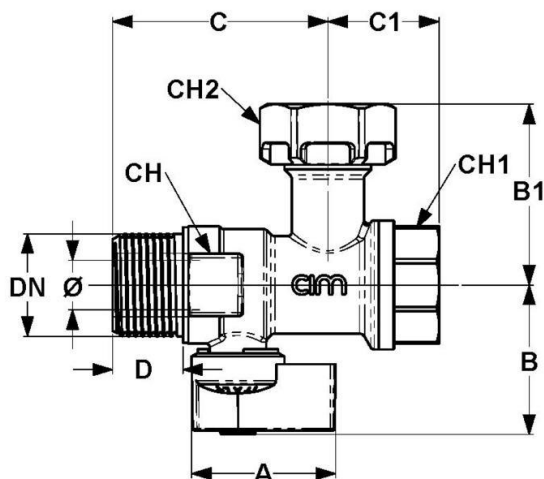


Realizzato in ottemperanza ai requisiti gestionali della norma EN ISO 9001.  
Collaudato al 100% secondo la normativa EN 12266-1.  
Utilizzato per impianti idrici ed igienico-sanitari.

Garanzia 5 anni.

Pressione Nominale: PN 16  
Temperatura di esercizio: -20 ÷ 90°C

## DISEGNO TECNICO E TABELLA



DNxDN1	1/2"x1/2"	3/4"x3/4"
Φ mm	9	15
<b>Grms.</b>	<b>265</b>	<b>320</b>
A	37	37
B	35	38
B1	37	37
C	78.5	82
C1	48	55
C2	30.5	27
D	13	18
CH	26	30
CH1	18	33
CH3	24	31

Filettatura:  
ISO 228

## CARATTERISTICHE TECNICHE

	KV CM CS MT	
DNxDN1	1/2"x1/2"	3/4"x3/4"
Ø mm	9	15
KV	2,3	4.7
CM	1,5	3
CS	2	6
MT	10	10

KV = Portata in m<sup>3</sup>/h alla perdita di pressione di 1 bar.

CM = Coppia di manovra in Nm.

CS = Coppia di spunto in Nm.

MT = Momento torcente di rottura dell'asta in Nm.

### Regolamento REACH

Ai sensi dell'articolo 33 del Regolamento REACH, vi informiamo che i componenti realizzati in lega di bronzo ed ottone presenti nei prodotti da noi forniti contengono come elemento di lega il piombo in quantità superiore alla soglia di 0,1 % in peso.

Il piombo è stato inserito nell'elenco delle sostanze SVHC candidate per il processo di autorizzazione, nell'aggiornamento pubblicato dall'Agenzia Europea della Chimica ECHA il 24 giugno 2018.

Il piombo è stato inserito con le seguenti informazioni:

- Sostanza: Piombo
- CAS:7439-92-1
- EC:231-100-4
- Lista:SVHC

- Data di inclusione: 27 giugno 2018

Poichè il piombo è presente come elemento di lega non è prevista alcuna esposizione, non sono pertanto necessarie ulteriori informazioni in merito all'uso sicuro del prodotto.

L'elenco è disponibile al seguente link: <https://echa.europa.eu/it/candidate-list-table> ed essendo una lista in continuo aggiornamento, dichiariamo il costante monitoraggio dell'eventuale inserimento di nuove sostanze nella lista e l'informazione tempestiva verso i nostri clienti nel caso in cui tali sostanze fossero contenute nei prodotti da noi forniti.

Assicurarsi che i materiali e le caratteristiche degli articoli siano idonee al tipo di applicazione e conformi alle normative locali vigenti.

## CERTIFICAZIONI

