

Cim 2155CRDX

VALVOLA A SFERA DI PRESA IN LINEA PER TUBO PE - CHIUSURA A DESTRA



Realizzato in ottemperanza ai requisiti gestionali della norma EN ISO 9001.

Collaudato al 100% secondo la normativa EN 12266-1.

Utilizzato nei più svariati settori dell'impiantistica: reti di distribuzione acqua potabile, impianti di riscaldamento, condizionamento, igienico-sanitari e in generale con ogni fluido non corrosivo.

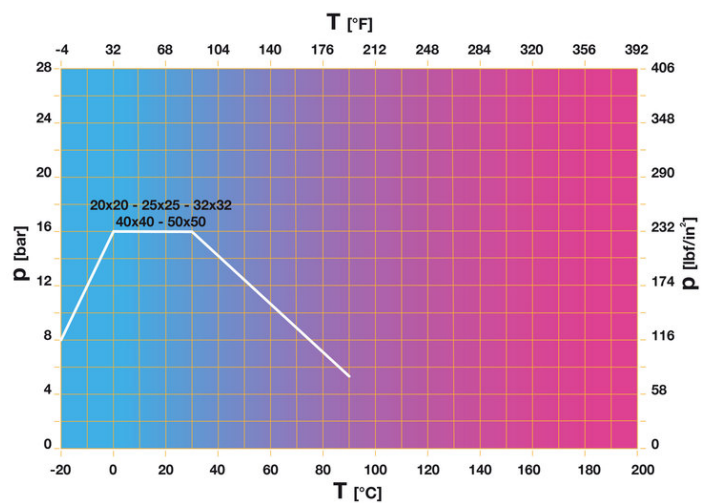
Garanzia 5 anni.

Prodotto in lega di ottone "CR" - "DZR" conforme alla norma EN 12165-CW602N-M.

Pressione Nominale: PN 16

Temperatura di esercizio: -10 ÷ 90°C

DIAGRAMMA PRESSIONE



Note:

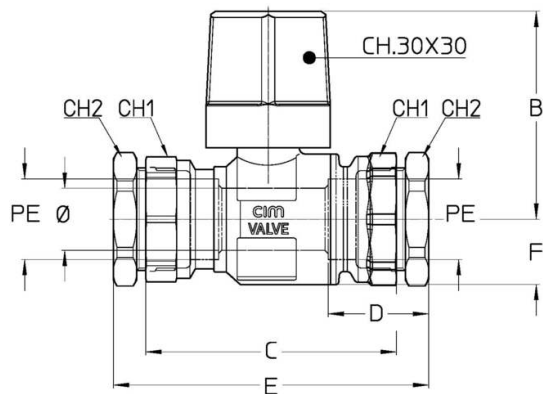
1 bar = 14,5 psi

1 bar = 14,5 lbf/in²

°C = 5/9 x (°F-32)

°F = 32 + (9/5 x °C)

DISEGNO TECNICO E TABELLA



| PExPE | 20x20 | 25x25 | 32x32 | 40x40 | 50x50 |
|-------|-------|-------|-------|-------|-------|
| Ø mm. | 16 | 21 | 26 | 33 | 41 |
| Grms. | 630 | 815 | 1065 | 2010 | 2565 |
| B | 63,5 | 66 | 71 | 94 | 99 |
| C | 77,5 | 79 | 93 | 108 | 119,5 |
| D | 21 | 22 | 25 | 28 | 30 |
| E | 98 | 99 | 113 | 128 | 140 |
| F | 17,5 | 21,5 | 24,5 | 30,5 | 35,5 |
| CH1 | 32 | 38 | 47 | 57 | 67 |
| CH2 | 32 | 39 | 49 | 48 | 69 |

Raccordatura a compressione per polietilene

CERTIFICAZIONI

