

Cim 205/206C21

VALVOLA A SFERA FE/FE ENTRATA CONTATORE CON DISPOSITIVO DI SICUREZZA ANTIFRODE -SERIE T12- CAP.20X20



Realizzato in ottemperanza ai requisiti gestionali della norma EN ISO 9001.

Collaudato al 100% secondo la normativa EN 12266-1.

Utilizzato nei più svariati settori dell'impiantistica: reti di distribuzione acqua potabile, impianti di riscaldamento, condizionamento, igienico-sanitari e in generale con ogni fluido non corrosivo.

Garanzia 5 anni.

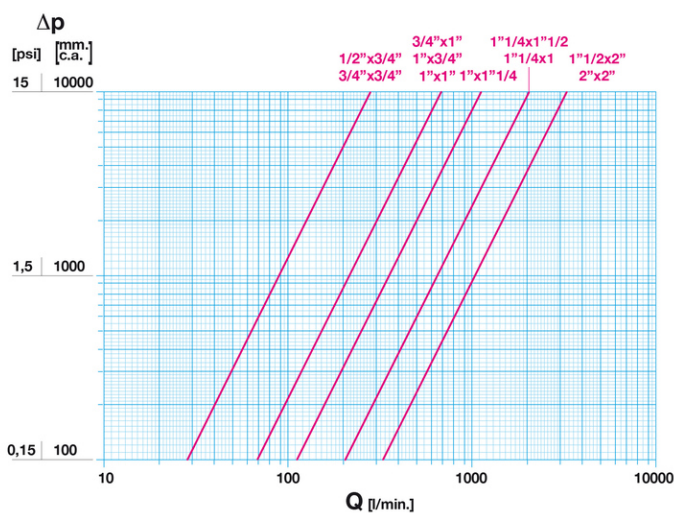
Prodotto in lega di ottone conforme alla norma EN 12165-CW617N-DW.

Pressione Nominale:

PN 80 (DN15); PN 50 (DN20-25); PN 40 (DN32); PN 32 (DN40-50)

Temperatura di esercizio: -20 ÷ 150°C

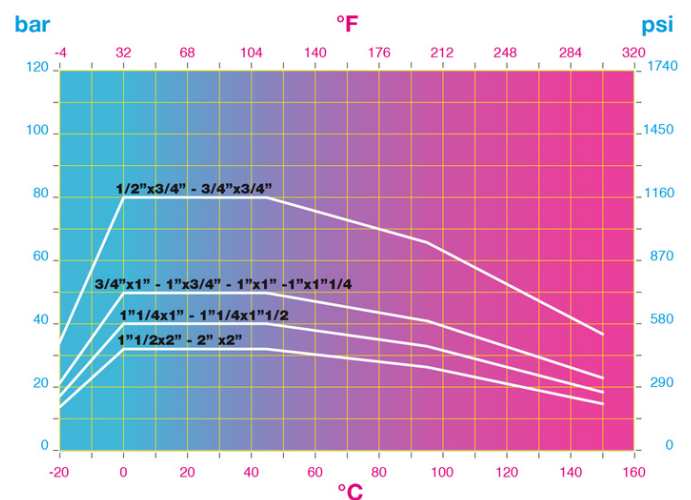
DIAGRAMMA PERDITE DI CARICO



Note:

1 l/min = 0,06 m³/h
1 m³/h = 16,67 l/min
1 bar = 10.000 mm c.a.
1 psi = 690 mm c.a.

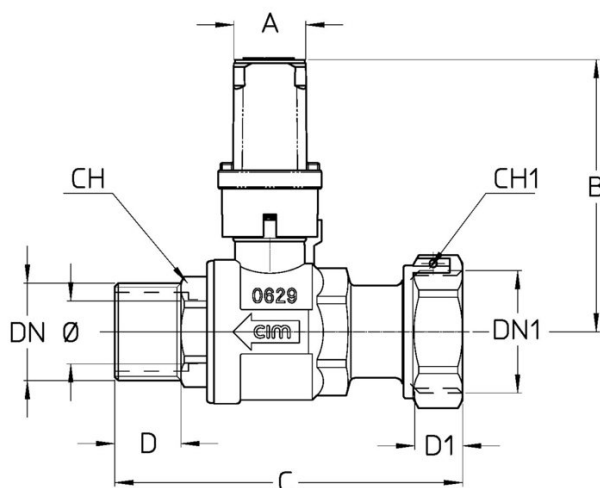
DIAGRAMMA PRESSIONE



Note:

1 bar = 14,5 psi
1 bar = 14,5 lbf/in²
°C = 5/9 x (°F-32)
°F = 32 + (9/5 x °C)

DISEGNO TECNICO E TABELLA



DNxDN1	1/2"x3/4"	3/4"x3/4"	3/4"x1"	1"x3/4"	1"x1"	1"x1"1/4"	1"1/4x1"	1"1/4x1"	1"1/2x2"	2"x2"
Ø mm	15	15	20	20	20	25	32	32	40	50
Grms.	330	350	515	515	555	705	1030	1185	1880	2560
A	20x20	20x20	20x20	20x20	20x20	20x20	20x20	20x20	20x20	20x20
B	71	71	75	75	75	79	87	87	101	109
C	82	83	94	93	97	98	118	122	144	160
D	17	18	18	19	20	18,5	22	22	23	26
D1	9	9	10	9	10	11	10	11	14	14
CH	24	27	27	--	36	40	47	47	55	69
CH1	31	31	37	31	37	47	37	52	70	70

CARATTERISTICHE TECNICHE

	KV CM CS MT									
DN1xDN2	1/2"x3/4"	3/4"x3/4"	3/4"x1"	1"x3/4"	1"x1"	1"x1"1/4"	1"1/4x1"	1"1/4x1"1/2"	1"1/2x2"	2"x2"
Φ mm	15	15	20	20	20	25	32	32	40	50
KV	17	17	41	41	41	68	123	123	198	193
CM	3	3	5	5	5	6	7	7	10	13
CS	6	6	10	10	10	12	14	14	20	26
MT	10	10	24	24	24	24	45	45	90	90

KV = Portata in m³/h alla perdita di pressione di 1 bar.

CM = Coppia di manovra in Nm.

CS = Coppia di spunto in Nm.

MT = Momento torcente di rottura dell'asta in Nm.

Regolamento REACH

Ai sensi dell'articolo 33 del Regolamento REACH, vi informiamo che i componenti realizzati in lega di bronzo ed ottone presenti nei prodotti da noi forniti contengono come elemento di lega il piombo in quantità superiore alla soglia di 0,1 % in peso.

Il piombo è stato inserito nell'elenco delle sostanze SVHC candidate per il processo di autorizzazione, nell'aggiornamento pubblicato dall'Agenzia Europea della Chimica ECHA il 24 giugno 2018.

Il piombo è stato inserito con le seguenti informazioni:

- Sostanza: Piombo
- CAS:7439-92-1
- EC:231-100-4
- Lista:SVHC
- Data di inclusione: 27 giugno 2018

Poichè il piombo è presente come elemento di lega non è prevista alcuna esposizione, non sono pertanto necessarie ulteriori informazioni in merito all'uso sicuro del prodotto.

L'elenco è disponibile al seguente link: <https://echa.europa.eu/it/candidate-list-table> ed essendo una lista in continuo aggiornamento, dichiariamo il costante monitoraggio dell'eventuale inserimento di nuove sostanze nella lista e

l'informazione tempestiva verso i nostri clienti nel caso in cui tali sostanze fossero contenute nei prodotti da noi forniti.

Assicurarsi che i materiali e le caratteristiche degli articoli siano idonee al tipo di applicazione e conformi alle normative locali vigenti.

CERTIFICAZIONI

