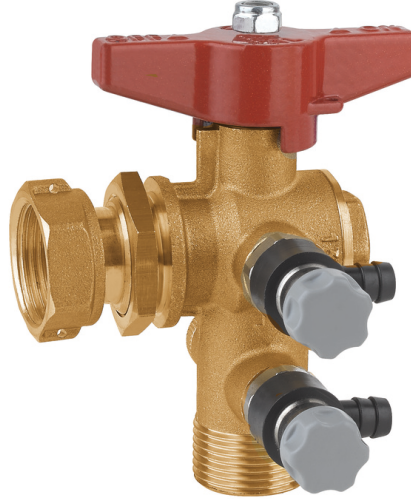


## Cim 2202/AL

**VALVOLA A SFERA CON RITEGNO ANTINQUINAMENTO, CON 2 PRESE SCARICO/CONTROLLO E GHIERA MENSOLA-MAN. ALL**



Realizzato in ottemperanza ai requisiti gestionali della norma EN ISO 9001.

Collaudato al 100% secondo la normativa EN 12266-1.

Utilizzato nei più svariati settori dell'impiantistica: reti di distribuzione acqua potabile, impianti di riscaldamento, condizionamento, igienico-sanitari e in generale con ogni fluido non corrosivo.

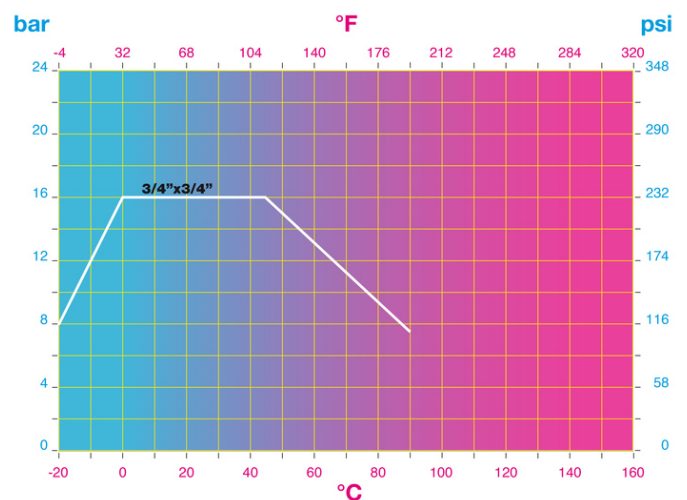
Garanzia 5 anni.

Prodotto in lega di ottone conforme alla norma EN 12165-CW617N-DW.

Pressione Nominale: PN 16

Temperatura di esercizio: -20 ÷ 65°C (servizio continuo) 90° (picchi di 1 h) secondo EN 13959

### DIAGRAMMA PRESSIONE



Note:

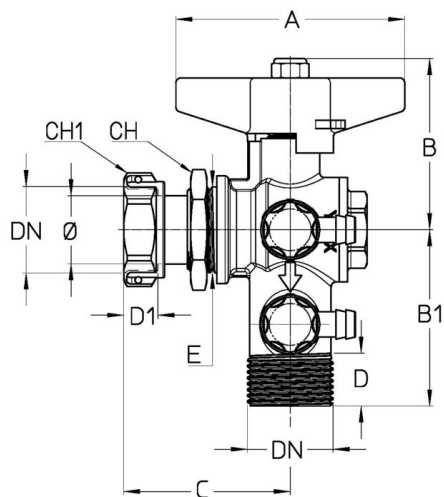
1 bar = 14,5 psi

1 bar = 14,5 lbf/in<sup>2</sup>

°C = 5/9 x (°F-32)

°F = 32 + (9/5 x °C)

## DISEGNO TECNICO E TABELLA



DN	3/4"X3/4"
Φ mm	15
<b>Grms.</b>	<b>492,5</b>
A	70
B	52,5
B1	54
C	44
D	15
D1	7
E	F.3/4
CH	32
CH1	31

## CERTIFICAZIONI

