

# Cim 11.1GNPT

**VALVOLA A SFERA - UL-CSA - FILETTATURA "NPT" - SERIE T12G - MANIGLIA A LEVA IN ACCIAIO**



Realizzato in ottemperanza ai requisiti gestionali della norma EN ISO 9001.

Collaudato al 100% secondo la normativa EN 12266-1.

Utilizzato nell'impiantistica distributiva di gas a bassa pressione per le categorie:

Gas naturali: gas derivati dal petrolio (Metano) e gas di ricambio.

Gas di città: prodotti secondo i diversi procedimenti (Cracking - Cokerie - ecc.).

Gas liquidi: propano e miscele di gas propano/butano.

Utilizzato nei più svariati settori dell'impiantistica: impianti di riscaldamento, condizionamento, idrici, igienico-sanitari, aria compressa, reti di distribuzione oli, benzine, vapore saturo e in generale con ogni fluido non corrosivo

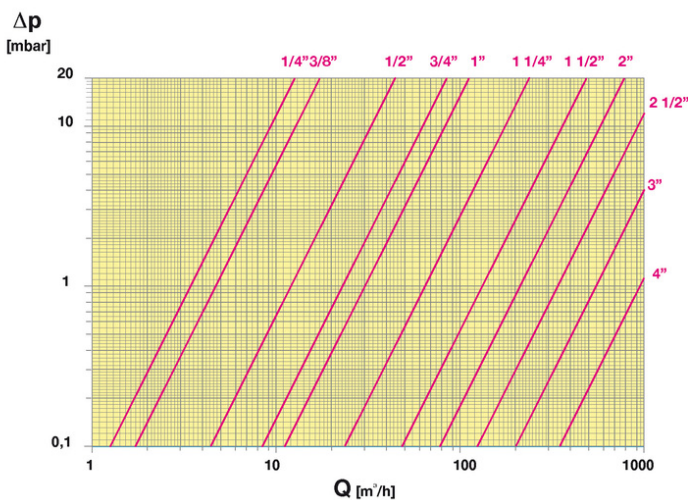
Garanzia 5 anni.

Prodotto in lega di ottone conforme alla norma EN 12165-CW617N-DW.

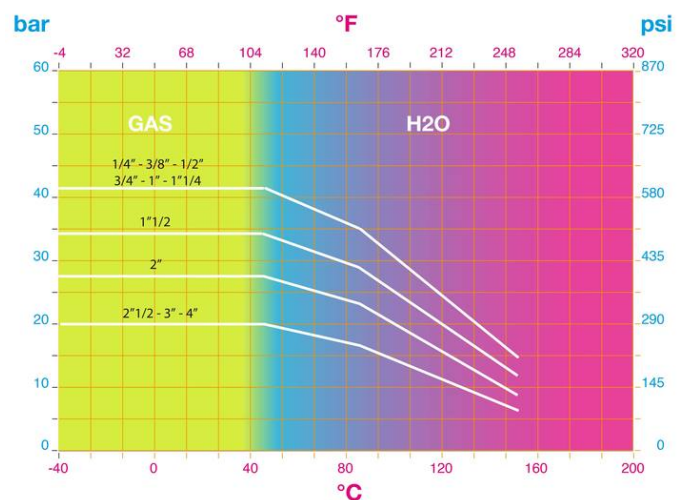
Temperatura di esercizio: - 40 ÷ 60°C (GAS) e - 40÷150°C (ACQUA)

## DIAGRAMMA PERDITE DI CARICO

## DIAGRAMMA PRESSIONE

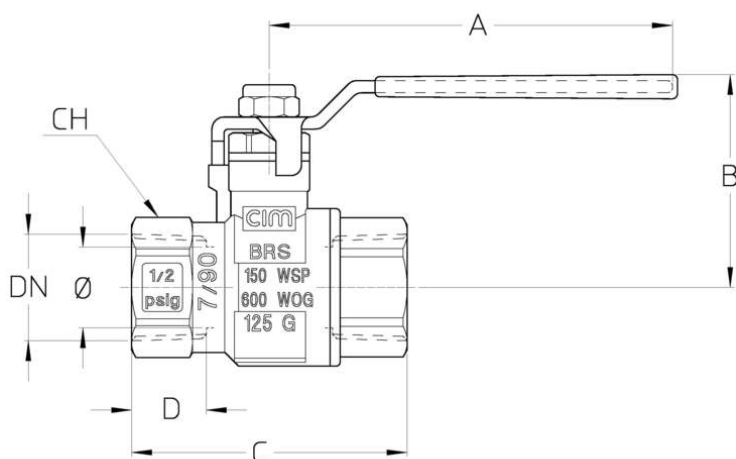


Note:  
1 psi = 68,95 mbar  
1 mbar = 0,0145 psi



Note:  
1 bar = 14,5 psi  
1 bar = 14,5 lbf/in<sup>2</sup>  
°C = 5/9 x (°F-32)  
°F = 32 + (9/5 x °C)

## DISEGNO TECNICO E TABELLA



DN	1/4"	3/8"	1/2"	3/4"	1"	1"1/4	1"1/2	2"	2"1/2	3"	4"
Φ mm	10	10	15	20	25	32	40	50	63	76	100
<b>Grms.</b>	<b>115</b>	<b>120</b>	<b>220</b>	<b>360</b>	<b>590</b>	<b>915</b>	<b>1355</b>	<b>2060</b>	<b>4255</b>	<b>6210</b>	<b>10000</b>
A	65	65	80	100	100	120	150	150	240	240	310
B	33	33	47	53	57	66	81	88	126	137	162
C	47	47	61	68	82	92	106	125	150,5	171	205
D	12,5	12,5	17	18,5	21	22,5	23	26,5	27	28	35
CH	20	20	25	31	40	49	55	69	86	100	123

Filettatura:  
ANSI B1.20.1 - NPT

## CARATTERISTICHE TECNICHE

KV CM CS MT											
DN	1/4"	3/8"	1/2"	3/4"	1"	1 1/4"	1 1/2"	2"	2 1/2"	3"	4"
Ø mm	10	10	15	20	25	32	40	50	63	76	100
KV	3,5	4,8	12	23	30	65	131	214	345	550	950
CM	1	1	3	4	5	8	10	13	15	17	19
CS	2	2	6	10	12	17	22	26	32	36	40
MT	10	10	20	45	45	92	93	93	280	280	550
UL	600 WOG	600 WOG	600 WOG	600 WOG	600 WOG	600 WOG	500 WOG	400 WOG	N/A	N/A	N/A
CSA	5 PSI	5 PSI	5 PSI	5 PSI	5 PSI	5 PSI	5 PSI	5 PSI	N/A	N/A	N/A
PN	600 CPW	600 CPW	600 CPW	600 CPW	600 CPW	600 CPW	600 CPW	600 CPW	300 CWP	300 CWP	300 CWP

KV = Portata in m<sup>3</sup>/h alla perdita di pressione di 1 mbar e pressione in ingresso di 25 mbar.

CM = Coppia di manovra in Nm.

CS = Coppia di spunto in Nm.

MT = Momento torcente di rottura dell'asta in Nm.

### Regolamento REACH

Ai sensi dell'articolo 33 del Regolamento REACH, vi informiamo che i componenti realizzati in lega di bronzo ed ottone presenti nei prodotti da noi forniti contengono come elemento di lega il piombo in quantità superiore alla soglia di 0,1 % in peso.

Il piombo è stato inserito nell'elenco delle sostanze SVHC candidate per il processo di autorizzazione, nell'aggiornamento pubblicato dall'Agenzia Europea della Chimica ECHA il 24 giugno 2018.

Il piombo è stato inserito con le seguenti informazioni:

- Sostanza: Piombo
- CAS:7439-92-1
- EC:231-100-4
- Lista:SVHC
- Data di inclusione: 27 giugno 2018

Poichè il piombo è presente come elemento di lega non è prevista alcuna esposizione, non sono pertanto necessarie ulteriori informazioni in merito all'uso sicuro del prodotto.  
L'elenco è disponibile al seguente link: <https://echa.europa.eu/it/candidate-list-table> ed essendo una lista in continuo aggiornamento, dichiariamo il costante monitoraggio dell'eventuale inserimento di nuove sostanze nella lista e l'informazione tempestiva verso i nostri clienti nel caso in cui tali sostanze fossero contenute nei prodotti da noi forniti.

Assicurarsi che i materiali e le caratteristiche degli articoli siano idonee al tipo di applicazione e conformi alle normative locali vigenti.

## CERTIFICAZIONI

