

# Cim 74ACRNL/1

**RACCOGLITORE D'IMPURITA' OBLIQUO IN LEGA "CR" CW511-L CON TAPPO DI SCARICO - SENZA PIOMBO**



Realizzato in ottemperanza ai requisiti gestionali della norma EN ISO 9001.

Collaudato al 100% secondo la normativa EN 12266-1.

Utilizzato per la filtrazione degli impianti di riscaldamento, idrici, igienico-sanitari, aria compressa e in generale con ogni fluido non corrosivo.

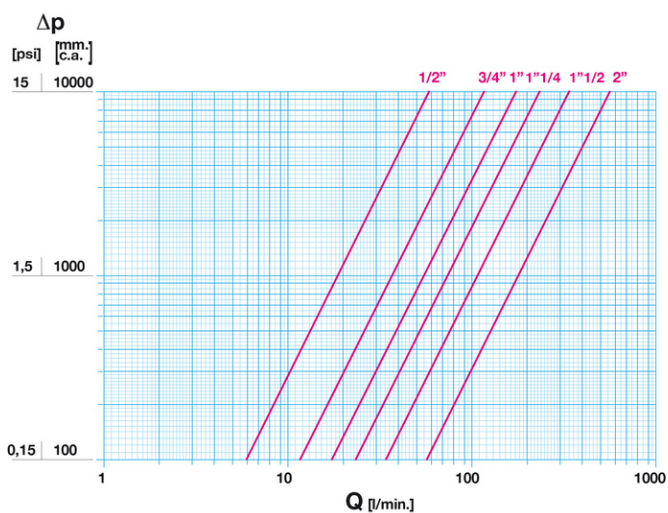
Garanzia 5 anni.

Prodotto in lega di ottone "CR" - "DZR" conforme alla norma EN 12165-CW511L-M nelle misure fino a 1"1/2 e alla norma EN 1982-CB770S Pb 0,2% max nelle misure da 2".

Pressione Nominale: PN 25

Temperatura di esercizio: -10 ÷ 150°C

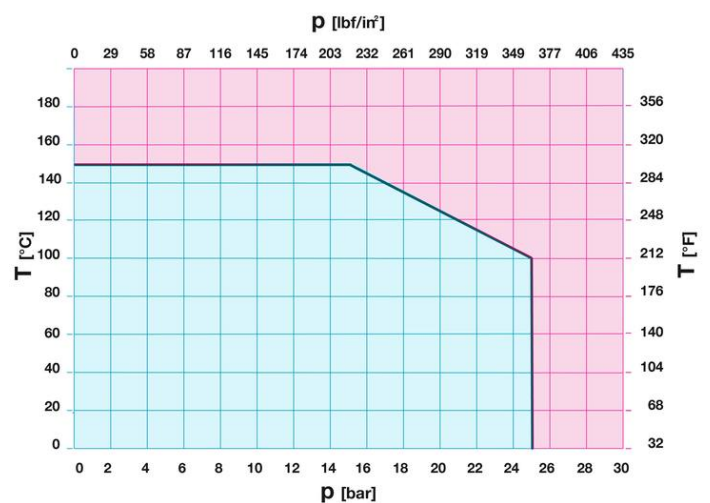
## DIAGRAMMA PERDITE DI CARICO



Note:

1 l/min = 0,06 m<sup>3</sup>/h  
1 m<sup>3</sup>/h = 16,67 l/min  
1 bar = 10.000 mm c.a.  
1 psi = 690 mm c.a.

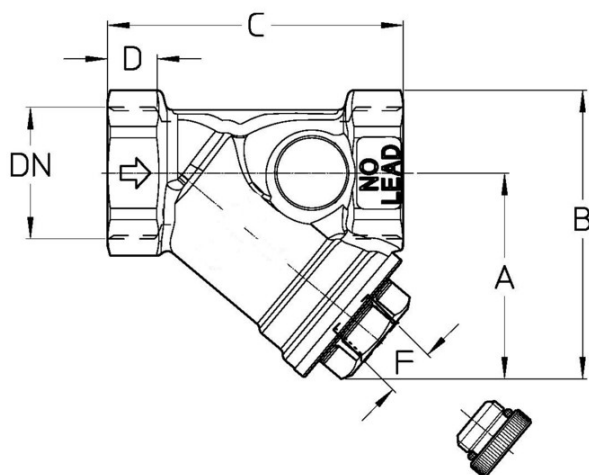
## DIAGRAMMA PRESSIONE



Note:

1 bar = 14,5 psi  
1 bar = 14,5 lbf/in<sup>2</sup>  
°C = 5/9 x (°F-32)  
°F = 32 + (9/5 x °C)

## DISEGNO TECNICO E TABELLA



| DN           | 1/2"         | 3/4"         | 1"         | 1"1/4      | 1"1/2      | 2"          |
|--------------|--------------|--------------|------------|------------|------------|-------------|
| <b>Grms.</b> | <b>213,5</b> | <b>322,5</b> | <b>452</b> | <b>727</b> | <b>955</b> | <b>1790</b> |
| A            | 40,5         | 47,5         | 59         | 72         | 80         | 98,5        |
| B            | 56,5         | 66,5         | 82         | 100,5      | 112        | 138         |
| C            | 59           | 68           | 76         | 92         | 100        | 125         |
| D            | 12           | 12,5         | 13,5       | 16         | 16         | 16          |
| F            | G. 1/4"      | G. 1/4"      | G. 3/8"    | G. 3/8"    | G. 3/8"    | G. 3/8"     |

Filettatura:  
ISO 228

A richiesta:  
ANSI B.1.20.1 - NPT

## CARATTERISTICHE TECNICHE

| DN | 1/2" | 3/4" | 1"   | 1"1/4 | 1"1/2 | 2"   |
|----|------|------|------|-------|-------|------|
| KV | 3,5  | 7    | 10,4 | 14,2  | 20,4  | 34   |
| NH | 52   | 52   | 52   | 52    | 52    | 52   |
| DH | 0,65 | 0,65 | 0,65 | 0,65  | 0,65  | 0,65 |

KV = Portata in m<sup>3</sup>/h alla perdita di pressione di 1 bar

NH = Numero di fori della mesh per cm<sup>2</sup>

DH = Diametro dei fori della mesh in mm

### Regolamento REACH

Ai sensi dell'articolo 33 del Regolamento REACH, vi informiamo che i componenti realizzati in lega di bronzo ed ottone presenti nei prodotti da noi forniti contengono come elemento di lega il piombo in quantità superiore alla soglia di 0,1 % in peso.

Il piombo è stato inserito nell'elenco delle sostanze SVHC candidate per il processo di autorizzazione, nell'aggiornamento pubblicato dall'Agenzia Europea della Chimica ECHA il 24 giugno 2018.

Il piombo è stato inserito con le seguenti informazioni:

- Sostanza: Piombo
- CAS:7439-92-1
- EC:231-100-4
- Lista:SVHC
- Data di inclusione: 27 giugno 2018

Poichè il piombo è presente come elemento di lega non è prevista alcuna esposizione, non sono pertanto necessarie ulteriori informazioni in merito all'uso sicuro del prodotto.

L'elenco è disponibile al seguente link: <https://echa.europa.eu/it/candidate-list-table> ed essendo una lista in continuo aggiornamento, dichiariamo il costante monitoraggio dell'eventuale inserimento di nuove sostanze nella lista e l'informazione tempestiva verso i nostri clienti nel caso in cui tali sostanze fossero contenute nei prodotti da noi forniti.

Assicurarsi che i materiali e le caratteristiche degli articoli siano idonee al tipo di applicazione e conformi alle normative locali vigenti.

# CERTIFICAZIONI

