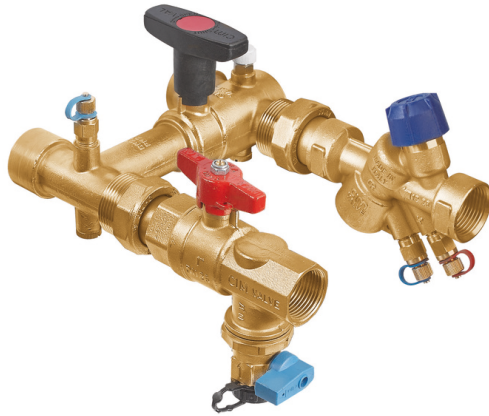


## Cim 733/795

### MONOLINK CON VALVOLA DI BILANCIAMENTO AUTOMATICA CFR E VALVOLA A SFERA CON FILTRO CON FILTRO



Realizzato in ottemperanza ai requisiti gestionali della norma EN ISO 9001.

Collaudato al 100% secondo la normativa EN 12266-1.

Utilizzato nei più svariati settori dell'impiantistica: impianti di riscaldamento, condizionamento, idrici e in generale con ogni fluido non corrosivo.

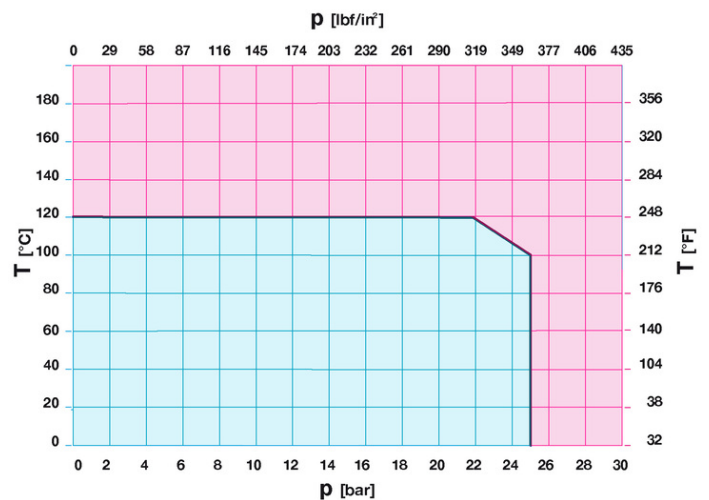
Garanzia 5 anni.

Prodotto in lega di ottone "CR" - "DZR" conforme alla norma EN 12165-CW602N-M.

Pressione Nominale: PN 25

Temperatura di esercizio: -10 ÷ 120°C

### DIAGRAMMA PRESSIONE



Note:

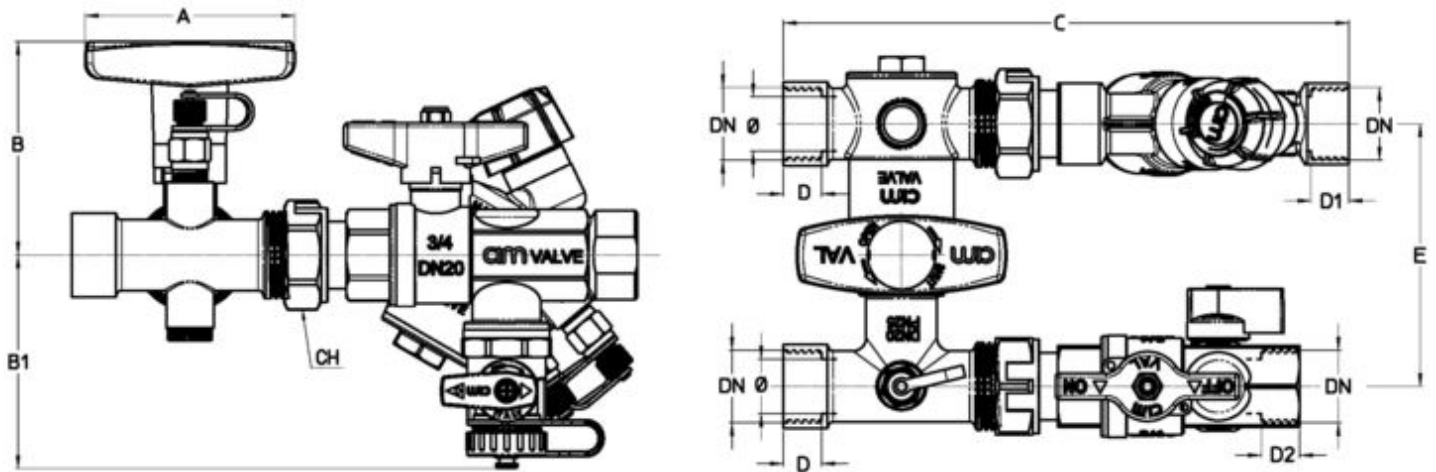
1 bar = 14,5 psi

1 bar = 14,5 lbf/in<sup>2</sup>

°C = 5/9 x (°F-32)

°F = 32 + (9/5 x °C)

## DISEGNO TECNICO E TABELLA



DN	1/2"x1/2"	3/4"x3/4"	1"x1"
Φ mm	15	20	25
<b>Grms.</b>	<b>1935</b>	<b>2545</b>	<b>3245</b>
A	80	80	80
B	77	81	85
B1	77	81	91
C	191	215,5	245
D	14	15	21
D1	11,5	15	17
D2	17	18,5	21
E	100	100	150
CH	31	37	47

## CERTIFICAZIONI

