

Cim 201/16

VALVOLA A SFERA A PASSAGGIO INTEGRALE - SERIE T16 - MANIGLIA A LEVA IN ALLUMINIO



Realizzato in ottemperanza ai requisiti gestionali della norma EN ISO 9001.

Collaudato al 100% secondo la normativa EN 12266-1.

Utilizzato nei più svariati settori dell'impiantistica: impianti di riscaldamento, condizionamento, idrici, igienico-sanitari, aria compressa, reti di distribuzione oli, benzine, vapore saturo e in generale con ogni fluido non corrosivo.

Garanzia 5 anni.

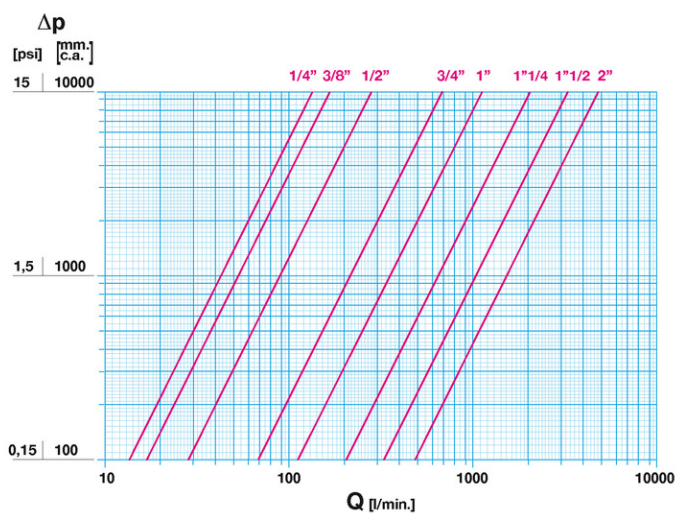
Prodotto in lega di ottone conforme alla norma EN 12165-CW617N-DW.

Pressione Nominale:

PN 80 (1/4" ÷ 1/2"); PN 50 (3/4" ÷ 1"); PN 40 (1"1/4); PN 32 (1"1/2 ÷ 2")

Temperatura di esercizio: -20 ÷ 150°C

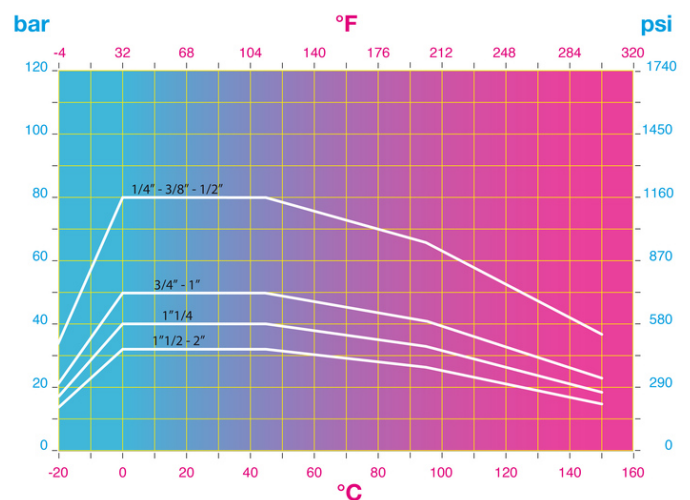
DIAGRAMMA PERDITE DI CARICO



Note:

1 l/min = 0,06 m³/h
1 m³/h = 16,67 l/min
1 bar = 10.000 mm c.a.
1 psi = 690 mm c.a.

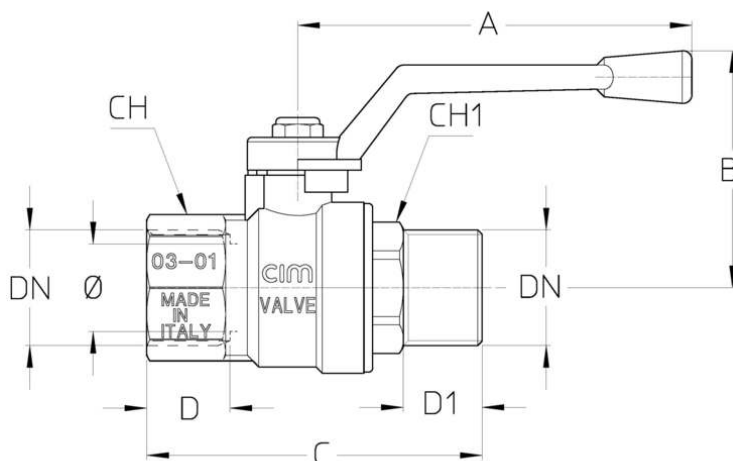
DIAGRAMMA PRESSIONE



Note:

1 bar = 14,5 psi
1 bar = 14,5 lbf/in²
°C = 5/9 x (°F-32)
°F = 32 + (9/5 x °C)

DISEGNO TECNICO E TABELLA



DN	1/4"	3/8"	1/2"	3/4"	1"	1"1/4	1"1/2	2"
Ø mm	10	10	15	20	25	32	40	50
Grms.	110	110	190	300	495	760	1170	1740
A	65	65	90	90	110	110	150	150
B	36	36	50	54	63	72	82	90
C	46	47	70	77	90	106	119	139
D	11,5	12,5	17,5	19	22	25	25	29
D1	12,5	12,5	17	18	21	25	26	27,5
CH	18	20	25	31	38	47	54	66
CH1	18	18	24	27	38	47	49,5	65

Maniglia 1/4" e 3/8" in acciaio

Filettatura femmina:

ISO 7 - Rp

Filettatura maschio:

ISO 228

A richiesta:

ISO 7 - Rc

ANSI B1.20.1 - NPT

CARATTERISTICHE TECNICHE

KV CM CS MT								
DN	1/4"	3/8"	1/2"	3/4"	1"	1"1/4	1"1/2	2"
Ø mm	10	10	15	20	25	32	40	50
KV	8	10	17	41	68	123	198	290
CM	1	1	1,5	2	4	5	8	11
CS	2	2	3	4	8	10	16	22
MT	10	10	24	24	26	26	88	88

KV = Portata in m³/h alla perdita di pressione di 1 bar.

CM = Coppia di manovra in Nm.

CS = Coppia di spunto in Nm.

MT = Momento torcente di rottura dell'asta in Nm.

Regolamento REACH

Ai sensi dell'articolo 33 del Regolamento REACH, vi informiamo che i componenti realizzati in lega di bronzo ed ottone presenti nei prodotti da noi forniti contengono come elemento di lega il piombo in quantità superiore alla soglia di 0,1 % in peso.

Il piombo è stato inserito nell'elenco delle sostanze SVHC candidate per il processo di autorizzazione, nell'aggiornamento pubblicato dall'Agenzia Europea della Chimica ECHA il 24 giugno 2018.

Il piombo è stato inserito con le seguenti informazioni:

- Sostanza: Piombo
- CAS:7439-92-1

- EC:231-100-4
- Lista:SVHC
- Data di inclusione: 27 giugno 2018

Poichè il piombo è presente come elemento di lega non è prevista alcuna esposizione, non sono pertanto necessarie ulteriori informazioni in merito all'uso sicuro del prodotto.

L'elenco è disponibile al seguente link: <https://echa.europa.eu/it/candidate-list-table> ed essendo una lista in continuo aggiornamento, dichiariamo il costante monitoraggio dell'eventuale inserimento di nuove sostanze nella lista e l'informazione tempestiva verso i nostri clienti nel caso in cui tali sostanze fossero contenute nei prodotti da noi forniti.

Assicurarsi che i materiali e le caratteristiche degli articoli siano idonee al tipo di applicazione e conformi alle normative locali vigenti.

CERTIFICAZIONI

