

## Cim EMV311NO24

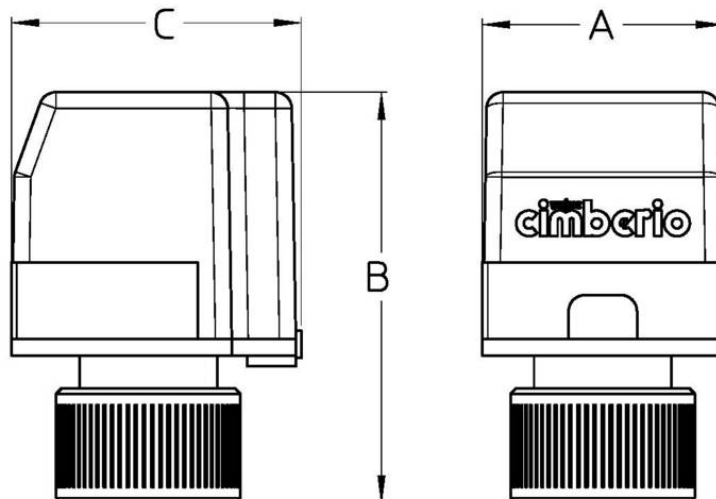
ATTUATORE TERMOELETTICO ON/OFF PER Cim 788 - Cim 795 - Cim 717 - 24 V N.O.



Realizzato in ottemperanza ai requisiti gestionali della norma EN ISO 9001.  
Accessorio/Ricambio originale per prodotti Cimberio.

Garanzia 2 anni.

### DISEGNO TECNICO E TABELLA



Grms.	145
A	44
B	75
C	52

Filettatura:  
M30x1.5

#### CARATTERISTICHE TECNICHE

Stroke	4,5 mm
Voltage	24 VAC (+10%/-15%)
Frequency	50-60 Hz
Operating power	2,5 W
Current Peak	0,25 A x 30 sec
Initial opening time	3 min
Final opening time	5 min
Degree of protection	IP54
Class of protection	II
Nominal force	160 N
Conection	M30x1,5