

Cim EMV211/147

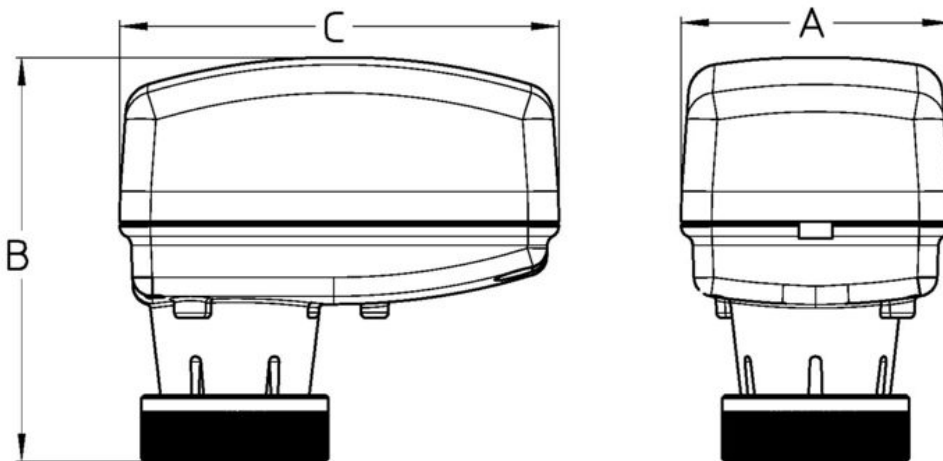
ATTUATORE A 3 PUNTI DI CONTROLLO PER Cim 717 - 230 V



Realizzato in ottemperanza ai requisiti gestionali della norma EN ISO 9001.
Accessorio/Ricambio originale per prodotti Cimberio.

Garanzia 2 anni.

DISEGNO TECNICO E TABELLA



Grms.	250
A	49
B	73,5
C	80

Filettatura:
M30x1.5