

## Cim 3776B

### VALVOLA DI BILANCIAMENTO AUTOMATICA CON CONTROLLO INDIPENDENTE DELLA PRESSISONE - FLANGIATA



Realizzato in ottemperanza ai requisiti gestionali della norma EN ISO 9001.

Collaudato al 100% secondo la normativa EN 12266-1.

Utilizzato nei più svariati settori dell'impiantistica: impianti di riscaldamento, condizionamento, idrici, igienico-sanitari e in generale con ogni fluido non corrosivo.

Garanzia 5 anni.

Prodotto in ghisa EN GJL 250

Pressione Nominale: PN 16

Temperatura di esercizio:  $-10 \div 120^{\circ}\text{C}$

### DIAGRAMMA PRESSIONE



Note:

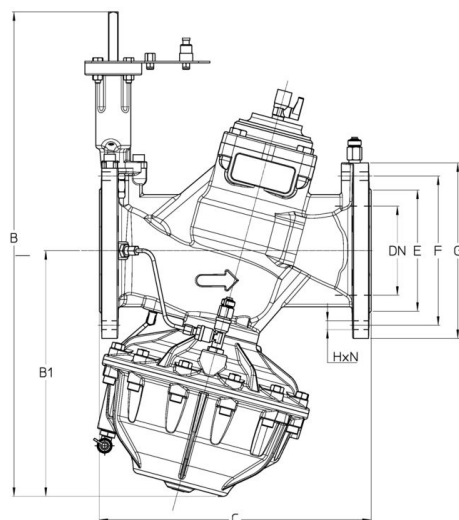
1 bar = 14,5 psi

1 bar = 14,5 lbf/in<sup>2</sup>

$^{\circ}\text{C} = 5/9 \times (^{\circ}\text{F} - 32)$

$^{\circ}\text{F} = 32 + (9/5 \times ^{\circ}\text{C})$

## DISEGNO TECNICO E TABELLA



|           |             |             |             |             |             |
|-----------|-------------|-------------|-------------|-------------|-------------|
| DN        | 65          | 80          | 100         | 125         | 150         |
| <b>Kg</b> | <b>21,6</b> | <b>28,1</b> | <b>33,6</b> | <b>46,4</b> | <b>75,4</b> |
| B         | 422         | 495         | 519         | 589         | 642         |
| B1        | 217         | 281         | 295         | 317         | 341         |
| C         | 290         | 310         | 350         | 400         | 480         |
| F         | 145         | 160         | 180         | 210         | 240         |
| G         | 185         | 200         | 220         | 250         | 280         |
| Hxn       | 18x4        | 18x8        | 18x8        | 18x8        | 22x8        |

Flangiatura:  
UNI EN 1092

A richiesta:  
BS 10 tabelle D - E - F  
ANSI/ASME B16.5 Class 150

## CARATTERISTICHE TECNICHE

|                          |        |        |           |          |          |
|--------------------------|--------|--------|-----------|----------|----------|
| DN                       | 65     | 80     | 100       | 125      | 150      |
| Flow (m <sup>3</sup> /h) | 4,4÷26 | 4,7÷36 | 11,4÷82,5 | 13,1÷125 | 19,0÷160 |
| KVs                      | 63.6   | 96.6   | 278       | 332.1    | 427.5    |

KVS = Portata in m<sup>3</sup>/h alla perdita di pressione di 1 bar

### Regolamento REACH

Ai sensi dell'articolo 33 del Regolamento REACH, vi informiamo che i componenti realizzati in lega di bronzo ed ottone presenti nei prodotti da noi forniti contengono come elemento di lega il piombo in quantità superiore alla soglia di 0,1 % in peso.

Il piombo è stato inserito nell'elenco delle sostanze SVHC candidate per il processo di autorizzazione, nell'aggiornamento pubblicato dall'Agenzia Europea della Chimica ECHA il 24 giugno 2018.

Il piombo è stato inserito con le seguenti informazioni:

- Sostanza: Piombo
- CAS:7439-92-1
- EC:231-100-4
- Lista:SVHC
- Data di inclusione: 27 giugno 2018

Poichè il piombo è presente come elemento di lega non è prevista alcuna esposizione, non sono pertanto necessarie ulteriori informazioni in merito all'uso sicuro del prodotto.

L'elenco è disponibile al seguente link: <https://echa.europa.eu/it/candidate-list-table> ed essendo una lista in continuo aggiornamento, dichiariamo il costante monitoraggio dell'eventuale inserimento di nuove sostanze nella lista e l'informazione tempestiva verso i nostri clienti nel caso in cui tali sostanze fossero contenute nei prodotti da noi forniti.

**Assicurarsi che i materiali e le caratteristiche degli articoli siano idonee al tipo di applicazione e conformi alle normative locali vigenti.**

