

Cim 7860T

VALVOLA DI BILANCIAMENTO - ORIFIZIO VARIABILE - PN 25



Realizzato in ottemperanza ai requisiti gestionali della norma EN ISO 9001.
Collaudato al 100% secondo la normativa EN 12266-1.

Utilizzato nei più svariati settori dell'impiantistica: impianti di riscaldamento, condizionamento, idrici e in generale con ogni fluido non corrosivo.

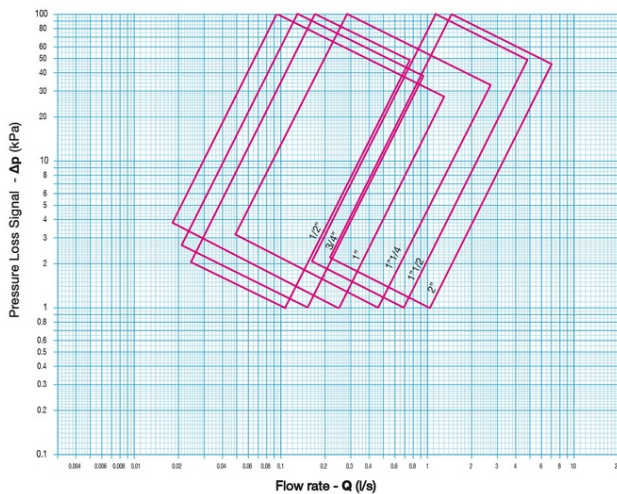
Garanzia 5 anni.

Prodotto in lega di ottone conforme alla norma EN 12165-CW617N-DW.

Pressione Nominale: PN 25

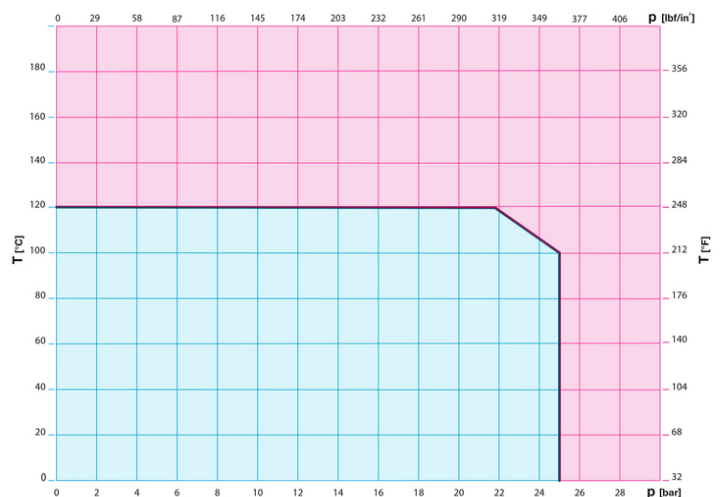
Temperatura di esercizio: -10 ÷ 120°C

DIAGRAMMA PERDITE DI CARICO



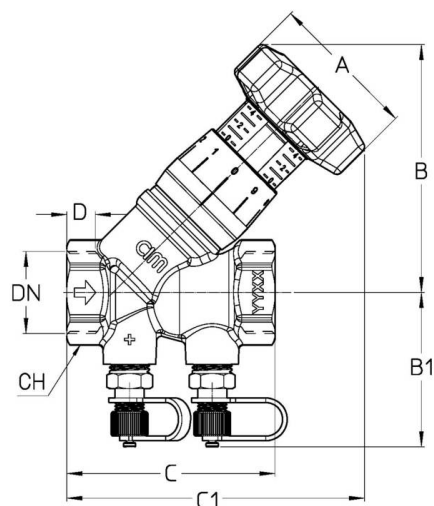
Note:
1 l/s = 3,6 m³/h
1 m³/h = 0,278 l/s
1 kPa = 100 mm c.a.
1 bar = 100 kPa

DIAGRAMMA PRESSIONE



Note:
1 bar = 14,5 psi
1 bar = 14,5 lbf/in²
°C = 5/9 x (°F-32)
°F = 32 + (9/5 x °C)

DISEGNO TECNICO E TABELLA



| | | | | | | |
|--------------|------------|------------|------------|------------|-------------|-------------|
| DN | 1/2" | 3/4" | 1" | 1"1/4 | 1"1/2 | 2" |
| Grms. | 380 | 430 | 535 | 840 | 1400 | 1645 |
| A | 50 | 50 | 50 | 50 | 50 | 50 |
| B | 83 | 81 | 83 | 87 | 107 | 104,5 |
| B1 | 53,5 | 57,5 | 59,5 | 65 | 64 | 70 |
| C | 59 | 68 | 85 | 109 | 123 | 141 |
| C1 | 92 | 96 | 115 | 118 | 134 | 146 |
| D | 12,5 | 12,5 | 14,5 | 16 | 16 | 19 |
| CH | 25 | 31 | 38 | 47 | 55 | 66 |

Filettatura:
ISO 228

CARATTERISTICHE TECNICHE

| KV - KVS | | | | | | |
|----------|------|------|------|-------|-------|-------|
| DN | 1/2" | 3/4" | 1" | 1"1/4 | 1"1/2 | 2" |
| KV - KVS | 3,94 | 5,33 | 8,92 | 16,68 | 25,12 | 36,98 |

KV = Portata in m³/h alla perdita di pressione di 1 bar

KVS = Portata di acqua che determina una perdita di carico di 1 bar misurata sulle prese di pressione

Regolamento REACH

Ai sensi dell'articolo 33 del Regolamento REACH, vi informiamo che i componenti realizzati in lega di bronzo ed ottone presenti nei prodotti da noi forniti contengono come elemento di lega il piombo in quantità superiore alla soglia di 0,1 % in peso.

Il piombo è stato inserito nell'elenco delle sostanze SVHC candidate per il processo di autorizzazione, nell'aggiornamento pubblicato dall'Agenzia Europea della Chimica ECHA il 24 giugno 2018.

Il piombo è stato inserito con le seguenti informazioni:

- Sostanza: Piombo
- CAS:7439-92-1
- EC:231-100-4
- Lista:SVHC
- Data di inclusione: 27 giugno 2018

Poichè il piombo è presente come elemento di lega non è prevista alcuna esposizione, non sono pertanto necessarie ulteriori informazioni in merito all'uso sicuro del prodotto.

L'elenco è disponibile al seguente link: <https://echa.europa.eu/it/candidate-list-table> ed essendo una lista in continuo aggiornamento, dichiariamo il costante monitoraggio dell'eventuale inserimento di nuove sostanze nella lista e l'informazione tempestiva verso i nostri clienti nel caso in cui tali sostanze fossero contenute nei prodotti da noi forniti.

Assicurarsi che i materiali e le caratteristiche degli articoli siano idonee al tipo di applicazione e conformi alle normative locali vigenti.

CERTIFICAZIONI

