

Cim 625CRNL/1

VALVOLA A SFERA CON FILTRO - PRESA DI PRESSIONE E TAPPO DI SCARICO



Realizzato in ottemperanza ai requisiti gestionali della norma EN ISO 9001.
Collaudato al 100% secondo la normativa EN 12266-1.

Utilizzato nei più svariati settori dell'impiantistica: reti di distribuzione acqua potabile, impianti di riscaldamento, condizionamento, igienico-sanitari e in generale con ogni fluido non corrosivo.

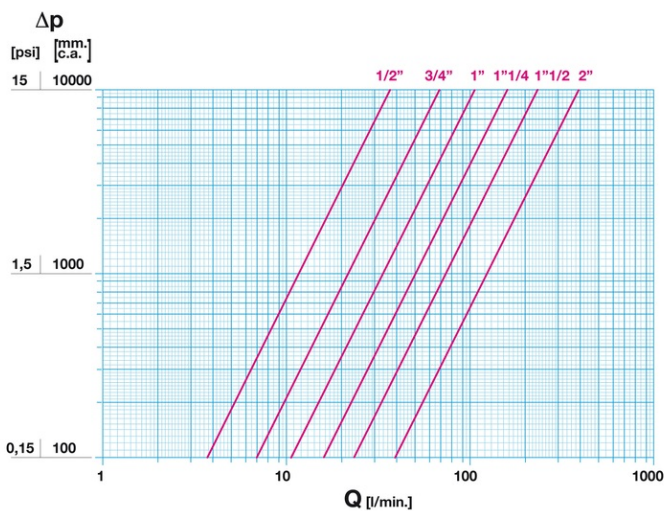
Garanzia 5 anni.

Prodotto in lega di ottone conforme alla norma EN 12165-CW511L-DW nelle misure fino a 1"1/4 e in lega di ottone conforme alla norma EN 1982-CC752S low lead nelle misure da 1"1/2 a 2".

Pressione Nominale: PN 20

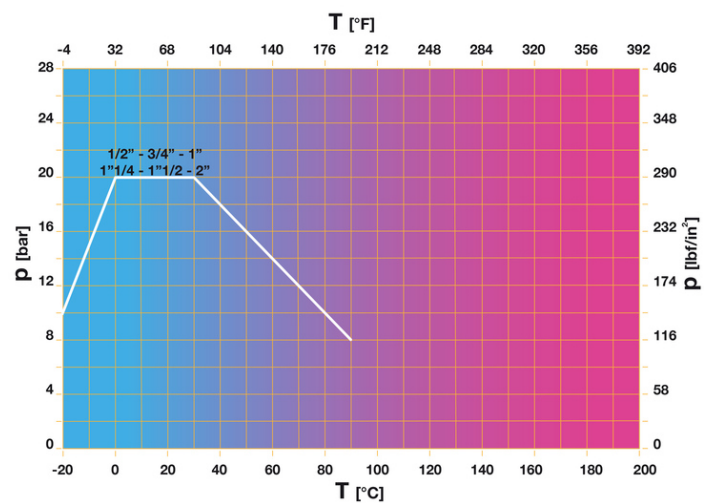
Temperatura di esercizio: -20 ÷ 90°C

DIAGRAMMA PERDITE DI CARICO



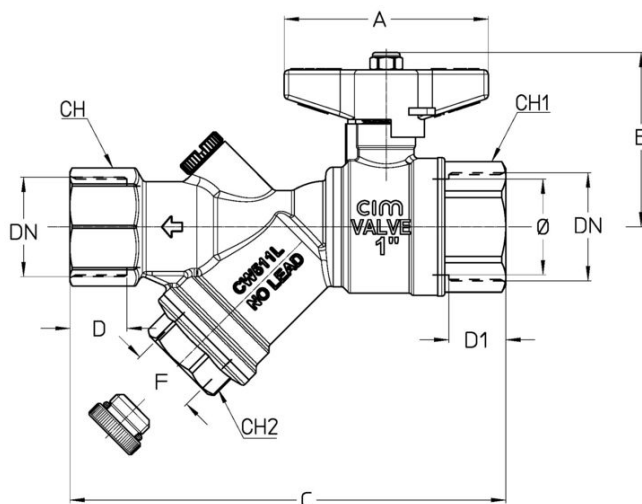
Note:
1 l/min = 0,06 m³/h
1 m³/h = 16,67 l/min
1 bar = 10.000 mm c.a.
1 psi = 690 mm c.a.

DIAGRAMMA PRESSIONE



Note:
1 bar = 14,5 psi
1 bar = 14,5 lbf/in²
°C = 5/9 x (°F-32)
°F = 32 + (9/5 x °C)

DISEGNO TECNICO E TABELLA



DN	1/2"	3/4"	1"	1"1/4	1"1/2	2"
Ø mm	15	20	25	32	40	50
Grms.	360	590	920	1425	2200	3650
A	50	70	70	85	100	100
B	52	56	60	73	88	95,5
C	104	120	150	170	200	253
D	17	18,5	21	22,5	23	26,5
D1	17	18,5	21	22,5	23	26,5
F	G. 1/4"	G. 1/4"	G. 3/8"	G. 3/8"	G. 3/8"	G. 3/8"
CH	25	31	38	47	54	66
CH1	25	31	40	49	55	69
CH2	18	22	29	34	39	55

Filettatura:
ISO 7 - Rp

CARATTERISTICHE TECNICHE

KV CM CS MT						
DN	1/2"	3/4"	1"	1"1/4	1"1/2	2"
Φ mm	15	20	25	32	40	50
KV	2,2	4,1	6,4	9,5	14	23,4
CM	3	6	6	7	10	13
CS	6	10	12	14	22	26
MT	10	24	24	45	80	80

KV = Portata in m³/h alla perdita di pressione di 1 bar.

CM = Coppia di manovra in Nm.

CS = Coppia di spunto in Nm.

MT = Momento torcente di rottura dell'asta in Nm.

Regolamento REACH

Ai sensi dell'articolo 33 del Regolamento REACH, vi informiamo che i componenti realizzati in lega di bronzo ed ottone presenti nei prodotti da noi forniti contengono come elemento di lega il piombo in quantità superiore alla soglia di 0,1 % in peso.

Il piombo è stato inserito nell'elenco delle sostanze SVHC candidate per il processo di autorizzazione, nell'aggiornamento pubblicato dall'Agenzia Europea della Chimica ECHA il 24 giugno 2018.

Il piombo è stato inserito con le seguenti informazioni:

- Sostanza: Piombo
- CAS:7439-92-1
- EC:231-100-4
- Lista:SVHC
- Data di inclusione: 27 giugno 2018

Poichè il piombo è presente come elemento di lega non è prevista alcuna esposizione, non sono pertanto necessarie

ulteriori informazioni in merito all'uso sicuro del prodotto.

L'elenco è disponibile al seguente link: <https://echa.europa.eu/it/candidate-list-table> ed essendo una lista in continuo aggiornamento, dichiariamo il costante monitoraggio dell'eventuale inserimento di nuove sostanze nella lista e l'informazione tempestiva verso i nostri clienti nel caso in cui tali sostanze fossero contenute nei prodotti da noi forniti.

Assicurarsi che i materiali e le caratteristiche degli articoli siano idonee al tipo di applicazione e conformi alle normative locali vigenti.

CERTIFICAZIONI

