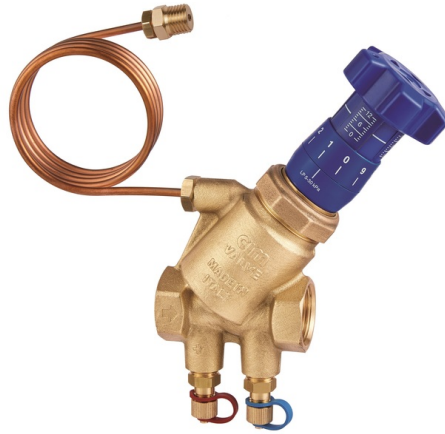


## Cim 718LP

**VALVOLA DI CONTROLLO DELLA PRESSIONE DIFFERENZIALE "LOW PRESSURE" - 5 ÷ 30 kPa**



Realizzato in ottemperanza ai requisiti gestionali della norma EN ISO 9001.

Collaudato al 100% secondo la normativa EN 12266-1.

Utilizzato nei più svariati settori dell'impiantistica: reti di distribuzione acqua potabile, impianti di riscaldamento, condizionamento, igienico-sanitari e in generale con ogni fluido non corrosivo.

Garanzia 5 anni.

Prodotto in lega di ottone "CR" - "DZR" conforme alla norma EN 12165-CW602N-M.

Pressione Nominale: PN 25

Temperatura di esercizio: -10 ÷ 120°C

### DIAGRAMMA PRESSIONE



Note:

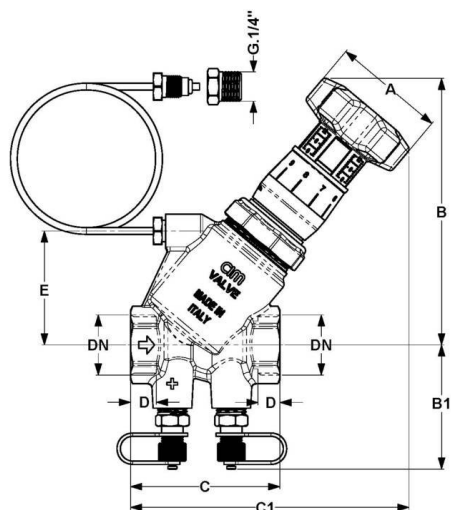
1 bar = 14,5 psi

1 bar = 14,5 lbf/in<sup>2</sup>

°C = 5/9 x (°F-32)

°F = 32 + (9/5 x °C)

## DISEGNO TECNICO E TABELLA



DN	1/2"	3/4"	1"
<b>Grms.</b>	<b>870</b>	<b>900</b>	<b>1034</b>
A	50	50	50
B	119	119	119
B1	55	55	55
C	59	66	72
C1	122	124	131
D	12	12	13,5
E	50	50	50
CH	25	31	41

Filettatura:  
ISO 228

## CARATTERISTICHE TECNICHE

KVS			
DN	1/2"	3/4"	1"
KV	4,1	4,9	5,0

KV = Portata in m<sup>3</sup>/h alla perdita di pressione di 1 bar

### Regolamento REACH

Ai sensi dell'articolo 33 del Regolamento REACH, vi informiamo che i componenti realizzati in lega di bronzo ed ottone presenti nei prodotti da noi forniti contengono come elemento di lega il piombo in quantità superiore alla soglia di 0,1 % in peso.

Il piombo è stato inserito nell'elenco delle sostanze SVHC candidate per il processo di autorizzazione, nell'aggiornamento pubblicato dall'Agenzia Europea della Chimica ECHA il 24 giugno 2018.

Il piombo è stato inserito con le seguenti informazioni:

- Sostanza: Piombo
- CAS:7439-92-1
- EC:231-100-4
- Lista:SVHC
- Data di inclusione: 27 giugno 2018

Poichè il piombo è presente come elemento di lega non è prevista alcuna esposizione, non sono pertanto necessarie ulteriori informazioni in merito all'uso sicuro del prodotto.

L'elenco è disponibile al seguente link: <https://echa.europa.eu/it/candidate-list-table> ed essendo una lista in continuo aggiornamento, dichiariamo il costante monitoraggio dell'eventuale inserimento di nuove sostanze nella lista e l'informazione tempestiva verso i nostri clienti nel caso in cui tali sostanze fossero contenute nei prodotti da noi forniti.

Assicurarsi che i materiali e le caratteristiche degli articoli siano idonee al tipo di applicazione e conformi alle normative locali vigenti.

# CERTIFICAZIONI

