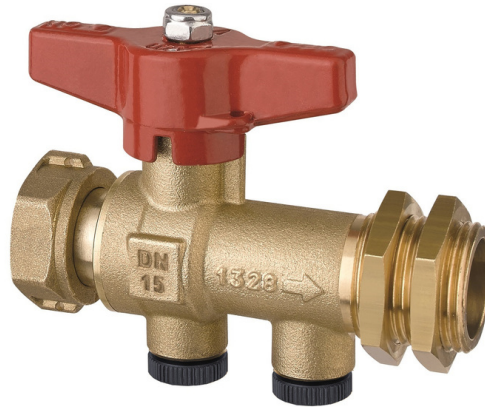


Cim 2101BR/AL

VALVOLA A SFERA CON RITEGNO ANTINQUINAMENTO E 2 PRESE DI SCARICO/CONTROLLO - MANIGLIA ALLUMINIO



Realizzato in ottemperanza ai requisiti gestionali della norma EN ISO 9001.

Collaudato al 100% secondo la normativa EN 12266-1.

Utilizzato nei più svariati settori dell'impiantistica: reti di distribuzione acqua potabile, impianti di riscaldamento, condizionamento, igienico-sanitari e in generale con ogni fluido non corrosivo.

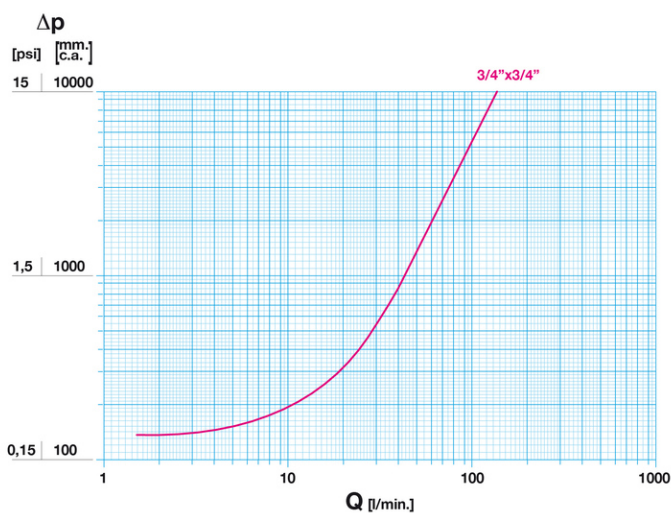
Garanzia 5 anni.

Prodotto in lega di ottone conforme alla norma EN 12165-CW617N-DW.

Pressione Nominale: PN 16

Temperatura di esercizio: -20 ÷ 65°C (servizio continuo) 90° (picchi di 1 h) secondo EN 13959

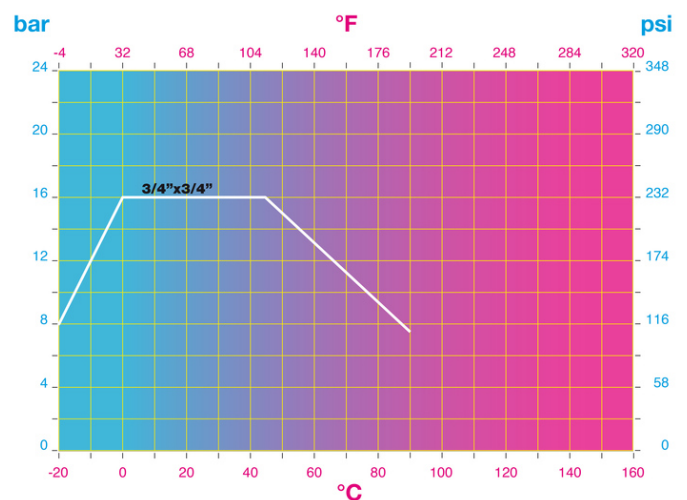
DIAGRAMMA PERDITE DI CARICO



Note:

- 1 l/min = 0,06 m³/h
- 1 m³/h = 16,67 l/min
- 1 bar = 10.000 mm c.a.
- 1 psi = 690 mm c.a.

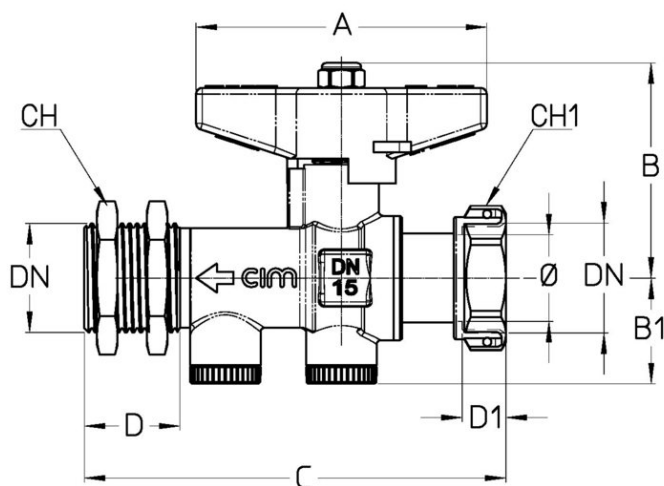
DIAGRAMMA PRESSIONE



Note:

- 1 bar = 14,5 psi
- 1 bar = 14,5 lbf/in²
- °C = 5/9 x (°F-32)
- °F = 32 + (9/5 x °C)

DISEGNO TECNICO E TABELLA



DN	3/4"X3/4"
Φ mm	15
Grms.	326
A	70
B	52
B1	25,5
C	95
D	23
D1	7
CH	32
CH1	31

Filettatura:
ISO 228

CARATTERISTICHE TECNICHE

DN	3/4"x3/4"
KV	8,1
CM	5
CS	10
MT	10

KV = Portata in m³/h alla perdita di pressione di 1 bar.

CM = Coppia di manovra in Nm.

CS = Coppia di spunto in Nm.

MT = Momento torcente di rottura dell'asta in Nm.

Regolamento REACH

Ai sensi dell'articolo 33 del Regolamento REACH, vi informiamo che i componenti realizzati in lega di bronzo ed ottone presenti nei prodotti da noi forniti contengono come elemento di lega il piombo in quantità superiore alla soglia di 0,1 % in peso.

Il piombo è stato inserito nell'elenco delle sostanze SVHC candidate per il processo di autorizzazione, nell'aggiornamento pubblicato dall'Agenzia Europea della Chimica ECHA il 24 giugno 2018.

Il piombo è stato inserito con le seguenti informazioni:

- Sostanza: Piombo
- CAS:7439-92-1
- EC:231-100-4
- Lista:SVHC
- Data di inclusione: 27 giugno 2018

Poichè il piombo è presente come elemento di lega non è prevista alcuna esposizione, non sono pertanto necessarie ulteriori informazioni in merito all'uso sicuro del prodotto.

L'elenco è disponibile al seguente link: <https://echa.europa.eu/it/candidate-list-table> ed essendo una lista in continuo

aggiornamento, dichiariamo il costante monitoraggio dell'eventuale inserimento di nuove sostanze nella lista e l'informazione tempestiva verso i nostri clienti nel caso in cui tali sostanze fossero contenute nei prodotti da noi forniti.

Assicurarsi che i materiali e le caratteristiche degli articoli siano idonee al tipo di applicazione e conformi alle normative locali vigenti.

CERTIFICAZIONI

