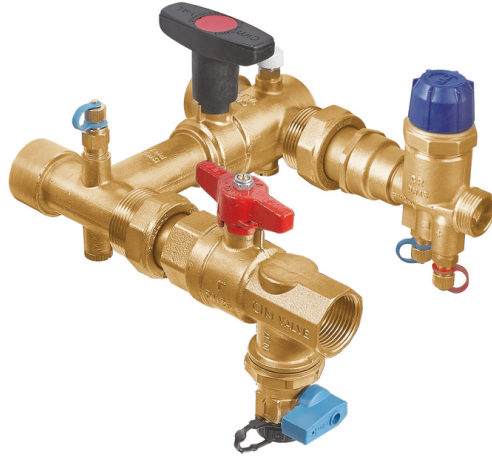


## Cim 733/717HF

**MONOLINK CON VALVOLA DI BILANCIAMENTO AUTOMATICA PICV E VALVOLA A SFERA CON FILTRO - HIGH FLOW**



Realizzato in ottemperanza ai requisiti gestionali della norma EN ISO 9001.

Collaudato al 100% secondo la normativa EN 12266-1.

Utilizzato nei più svariati settori dell'impiantistica: impianti di riscaldamento, condizionamento, idrici, igienico-sanitari e in generale con ogni fluido non corrosivo.

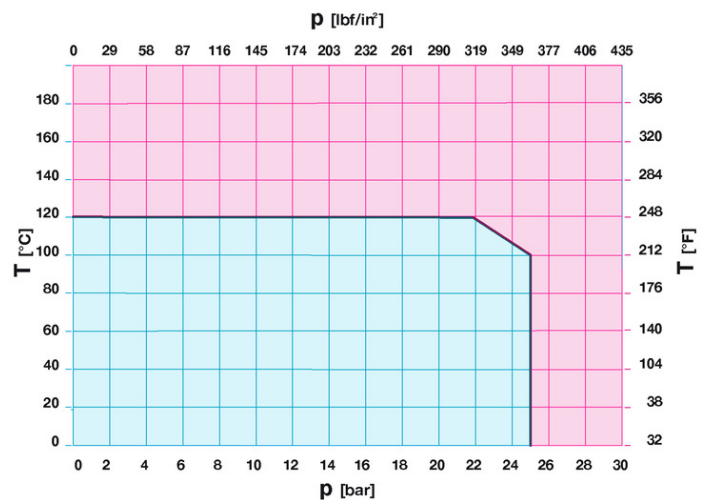
Garanzia 5 anni.

Prodotto in lega di ottone "CR" - "DZR" conforme alla norma EN 12165-CW602N-M.

Pressione Nominale: PN 25

Temperatura di esercizio: -10 ÷ 120°C

### DIAGRAMMA PRESSIONE



Note:

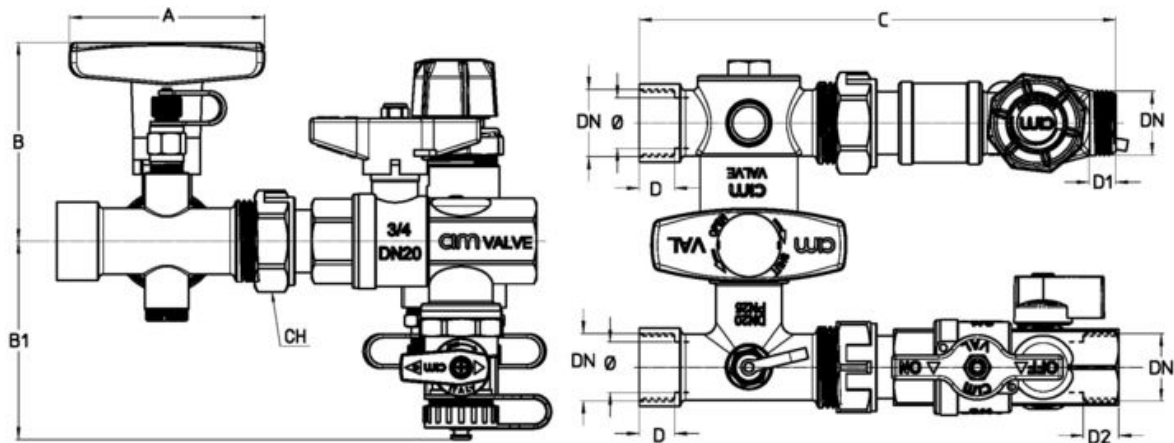
1 bar = 14,5 psi

1 bar = 14,5 lbf/in<sup>2</sup>

°C = 5/9 x (°F-32)

°F = 32 + (9/5 x °C)

## DISEGNO TECNICO E TABELLA



DN	1/2"x1/2"	3/4"x3/4"	1"x1"	1"1/4x1"1/4
Ø mm	15	20	25	32
<b>Grms.</b>	<b>1730</b>	<b>2480</b>	<b>3450</b>	<b>6130</b>
A	80	80	80	80
B	77	81	85	85
B1	77	81	91	121
C	163	197	239,5	332
D	14	15	21	24
D1	9	11	11	11
D2	17	18,5	21	23
E	100	100	150	175
CH	31	37	47	52

## CERTIFICAZIONI

