

Cim 531NEW

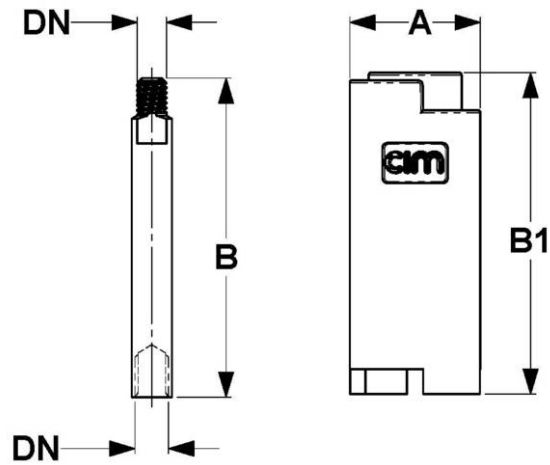
PROLUNGHE DI ISOLAMENTO PER VALVOLE A SFERA - SERIE T16 - RED5 - MANIGLIA IN ALLUMINIO/ACCIAIO



Realizzato in ottemperanza ai requisiti gestionali della norma EN ISO 9001.
Accessorio/Ricambio originale per prodotti Cimberio.

Garanzia 2 anni.

DISEGNO TECNICO E TABELLA



DN	M.8
Grms.	103,5
A	26
B	65,5
B1	64

CARATTERISTICHE TECNICHE

Cim 16 - Cim 17	1" - 1"1/4
Cim 16CR - Cim 17CR	1" - 1"1/4
Cim 16CRNL - Cim 17CRNL	1" - 1"1/4
Cim RED6 - Cim RED5	1" - 1"1/4
Cim 1220CRNL - Cim 1221CRNL	28x28 - 35x35
Cim 1220.1CRNL	1" - 1"1/4

CERTIFICAZIONI

