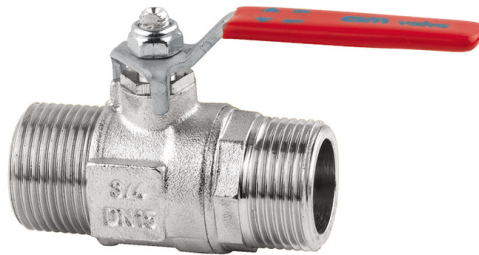


## Cim 2020C

### VALVOLA A SFERA - MANIGLIA A LEVA IN ACCIAIO



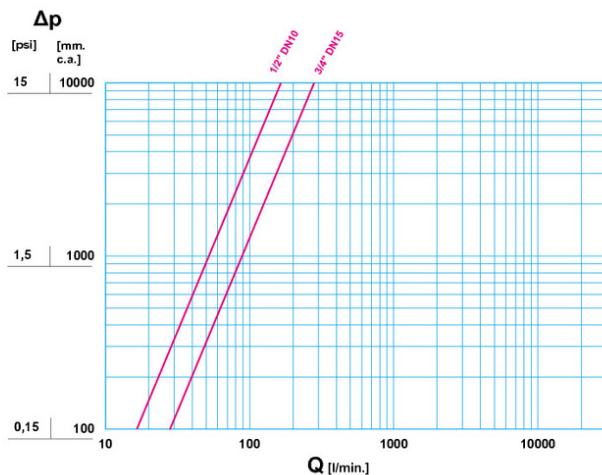
Realizzato in ottemperanza ai requisiti gestionali della norma EN ISO 9001.  
Collaudato al 100% secondo la normativa EN 12266-1.

Utilizzato nei più svariati settori dell'impiantistica: impianti di riscaldamento, condizionamento, idrici, igienico-sanitari, aria compressa, reti di distribuzione oli, benzine, vapore saturo e in generale con ogni fluido non corrosivo.

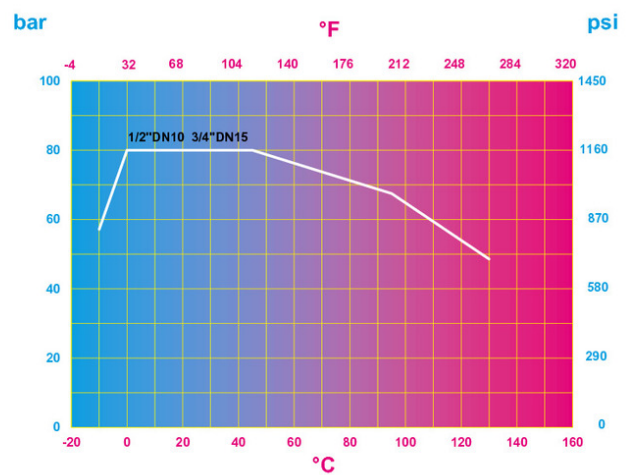
Garanzia 5 anni.

Prodotto in lega di ottone conforme alla norma EN 12165-CW617N-DW.

#### DIAGRAMMA PERDITE DI CARICO



#### DIAGRAMMA PRESSIONE



Note:

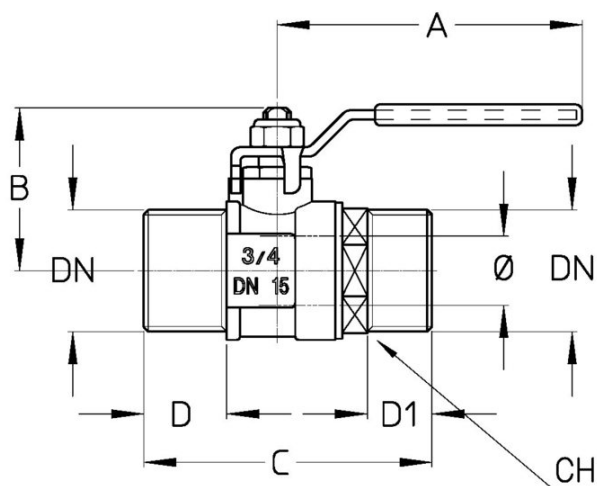
1 bar = 14,5 psi

1 bar = 14,5 lbf/in<sup>2</sup>

°C = 5/9 x (°F-32)

°F = 32 + (9/5 x °C)

## DISEGNO TECNICO E TABELLA



DN	1/2"	3/4"
Φ mm	10	15
<b>Grms.</b>	<b>140</b>	<b>200</b>
A	65	65
B	33	33
C	59	63
D	18	18
D1	12	14
CH	22	27

## CERTIFICAZIONI

