

Cim 80F

Valvola di ritegno a clapet wafer



Realizzato in ottemperanza ai requisiti gestionali della norma EN ISO 9001.

Collaudato al 100% secondo la normativa EN 12266-1.

Utilizzato nei più svariati settori dell'impiantistica: impianti di riscaldamento, condizionamento, idrici, igienico-sanitari, aria compressa e in generale con ogni fluido non corrosivo.

Non adatta per vapore.

Garanzia 2 anni.

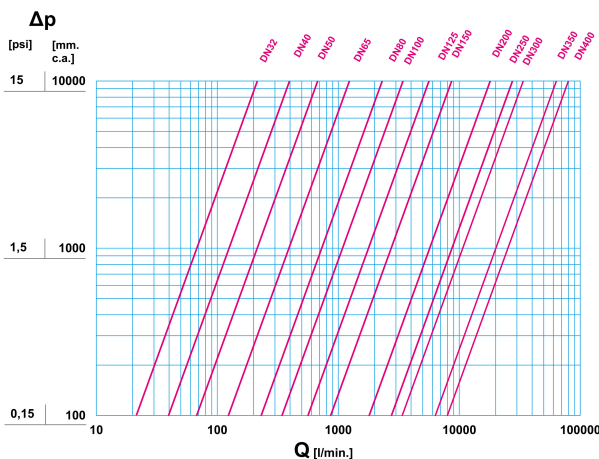
Prodotto in acciaio al carbonio ASTM A216 gr. WCB

Pressione Nominale:

PN 25 (DN 32 ÷ 200); PN 16 (DN 250 ÷ 400)

Temperatura di esercizio: -20 ÷ 100°C

DIAGRAMMA PERDITE DI CARICO



Note:

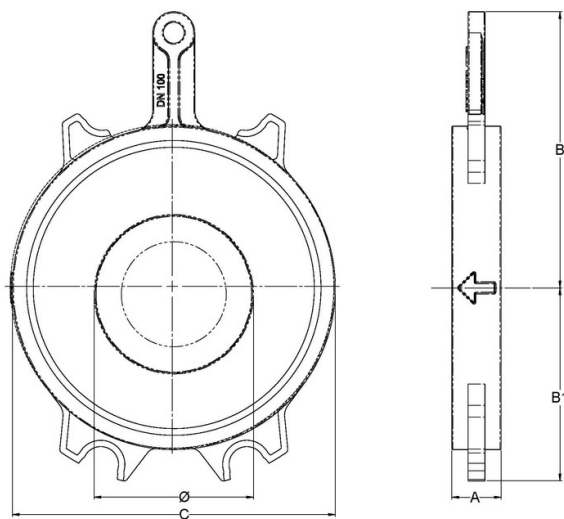
1 l/min = 0,06 m³/h

1 m³/h = 16,67 l/min

1 bar = 10.000 mm c.a.

1 psi = 690 mm c.a.

DISEGNO TECNICO E TABELLA



DN	32	40	50	65	80	100	125	150	200	250	300	350	400
Kgs	0.43	0.54	0.82	1.25	1.86	2.42	3.1	5.3	8.5	12.4	17.6	27.8	36.1
A	16	16	18.5	18.5	22	23.5	29	34.5	36	38	32	38	42
B	83.5	88.75	98.5	107	115	131	138	137	169	247	-	-	-
B1	45	49	53	63	73	92	119	149	167	140	-	-	-
C	77	86.5	99	118	134	154	184	208	264	317	380	440	490
Ø mm	20	26,5	33	43	53	75	96	118	164	200	245	284	323

Flangiatura:

UNI EN 1092 PN6 (fino al DN250) PN10 PN16 e PN 25 (fino al DN 250) ANSI B16.5 (dal DN50 fino al DN 250)

CARATTERISTICHE TECNICHE

DN	32	40	50	65	80	100	125	150	200	250	300	350	400
KV	13	24	41	75	140	208	341	525	1093	1670	2050	3850	4840
OP	7.8	7.2	6.9	6.9	7.5	6.7	9.8	9.8	10.8	12.0	9.0	9.1	9.7

KV = Portata in m³/h alla perdita di pressione di 1 bar

Regolamento REACH

Ai sensi dell'articolo 33 del Regolamento REACH, vi informiamo che i componenti realizzati in lega di bronzo ed ottone presenti nei prodotti da noi forniti contengono come elemento di lega il piombo in quantità superiore alla soglia di 0,1 % in peso.

Il piombo è stato inserito nell'elenco delle sostanze SVHC candidate per il processo di autorizzazione, nell'aggiornamento pubblicato dall'Agenzia Europea della Chimica ECHA il 24 giugno 2018.

Il piombo è stato inserito con le seguenti informazioni:

- Sostanza: Piombo
- CAS:7439-92-1
- EC:231-100-4
- Lista:SVHC
- Data di inclusione: 27 giugno 2018

Poichè il piombo è presente come elemento di lega non è prevista alcuna esposizione, non sono pertanto necessarie ulteriori informazioni in merito all'uso sicuro del prodotto.

L'elenco è disponibile al seguente link: <https://echa.europa.eu/it/candidate-list-table> ed essendo una lista in continuo aggiornamento, dichiariamo il costante monitoraggio dell'eventuale inserimento di nuove sostanze nella lista e l'informazione tempestiva verso i nostri clienti nel caso in cui tali sostanze fossero contenute nei prodotti da noi forniti.

Assicurarsi che i materiali e le caratteristiche degli articoli siano idonee al tipo di applicazione e conformi alle normative locali vigenti.

