

Cim 8000F

GIUNTO ELASTICO FLANGIATO IN GOMMA



Realizzato in ottemperanza ai requisiti gestionali della norma EN ISO 9001.
Collaudato al 100% secondo la normativa EN 12266-1.

Utilizzato nei più svariati settori dell'impiantistica: impianti di riscaldamento, condizionamento, idrici, igienico-sanitari, aria compressa e in generale con ogni fluido non corrosivo.
Non adatta per vapore.

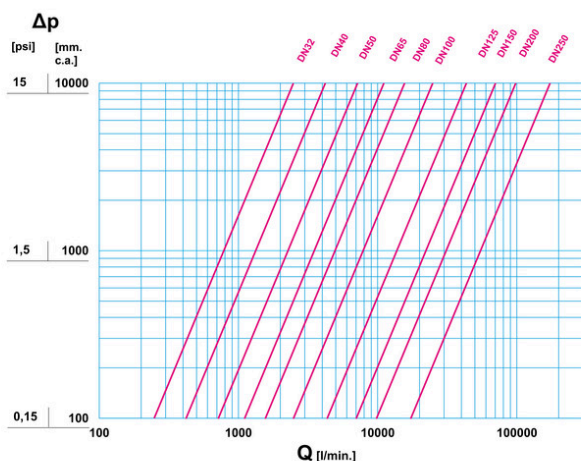
Garanzia 2 anni.

Prodotto in EPDM.

Pressione Nominale: PN 16

Temperatura di esercizio: -10 ÷ 100°C

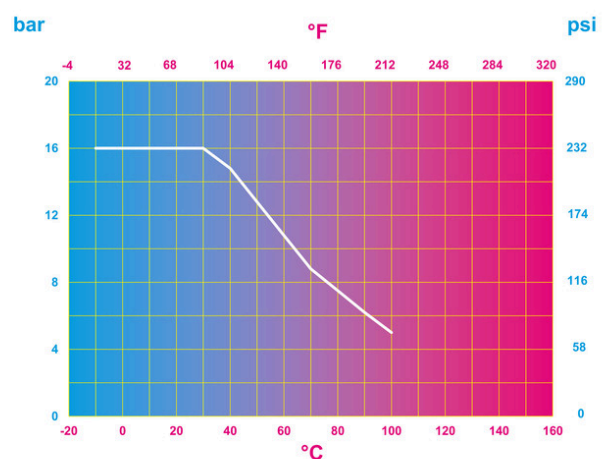
DIAGRAMMA PERDITE DI CARICO



Note:

1 l/min = 0,06 m³/h
1 m³/h = 16,67 l/min
1 bar = 10.000 mm c.a.
1 psi = 690 mm c.a.

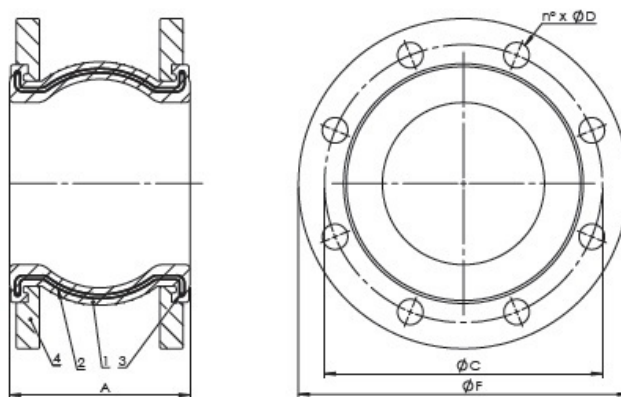
DIAGRAMMA PRESSIONE



Note:

1 bar = 14,5 psi
1 bar = 14,5 lbf/in²
°C = 5/9 x (°F-32)
°F = 32 + (9/5 x °C)

DISEGNO TECNICO E TABELLA



DN	32	40	50	65	80	100	125	150	200	250
Kgs	2,8	3,8	4,2	4,8	6.3	7.2	9.3	11.6	17.5	25.5
A	93	93	99	108	116	129	142	156	177	206
F	140	150	165	185	200	220	250	285	340	405
C	100	110	125	145	160	180	210	240	295	355
n	4	4	4	4	8	8	8	8	12	12
D	18	18	18	18	18	18	18	22	22	27

Flangiatura:
UNI EN 1092 PN10 e PN16
ANSI B16.5

CARATTERISTICHE TECNICHE

DN	32	40	50	65	80	100	125	150	200	250
KV	150,4	255	435	672	947	1508	2633	4261	5957	10510
HD	8	8	8	10	10	12	12	12	18	18
DA	15	15	15	15	15	15	15	15	15	15
Ext	4	4	4	6	6	10	10	10	14	14
Com	8	8	8	12	12	12	16	16	20	20

KV = Portata in m³/h alla perdita di pressione di 1 bar

HD = Spostamento laterale in mm

DA = Flessione in °

Ext = Estensione in mm

Com = Compressione in mm

Assicurarsi che i materiali e le caratteristiche degli articoli siano idonee al tipo di applicazione e conformi alle normative locali vigenti.