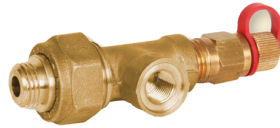


## Cim 670

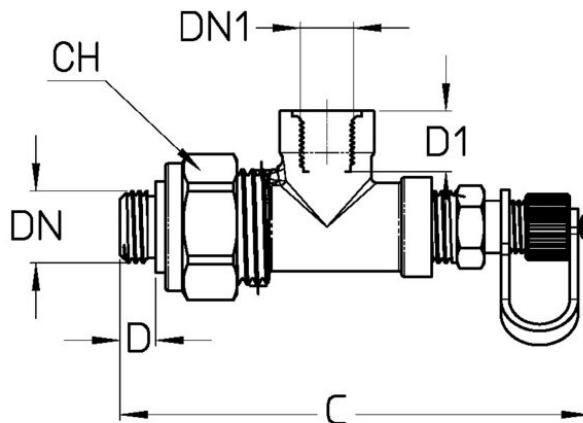
### RACCORDO PER TUBO CAPILLARE



Realizzato in ottemperanza ai requisiti gestionali della norma EN ISO 9001.  
Accessorio/Ricambio originale per prodotti Cimberio.

Garanzia 2 anni.

### DISEGNO TECNICO E TABELLA



DNxDN1	1/4"X1/8"
Grms.	93
C	85
D	6,5
D1	11
CH	24

Filettatura:  
ISO 228