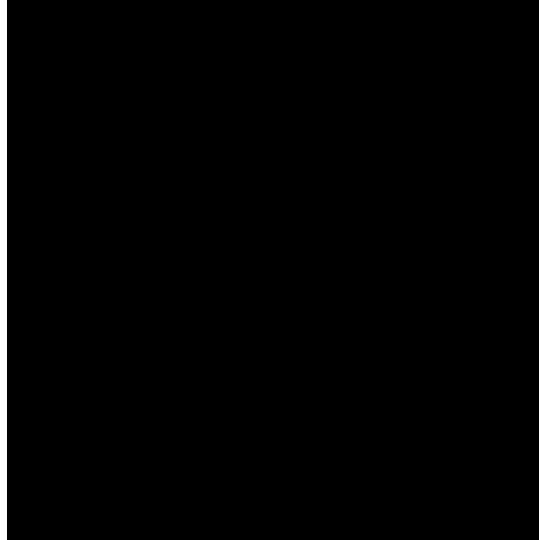


Cim 735

VALVOLE DI CONNESSIONE PER UNITA' TERMINALI



Realizzato in ottemperanza ai requisiti gestionali della norma EN ISO 9001.

Collaudato al 100% secondo la normativa EN 12266-1.

Utilizzato nei più svariati settori dell'impiantistica: impianti di riscaldamento, condizionamento, idrici, igienico-sanitari e in generale con ogni fluido non corrosivo.

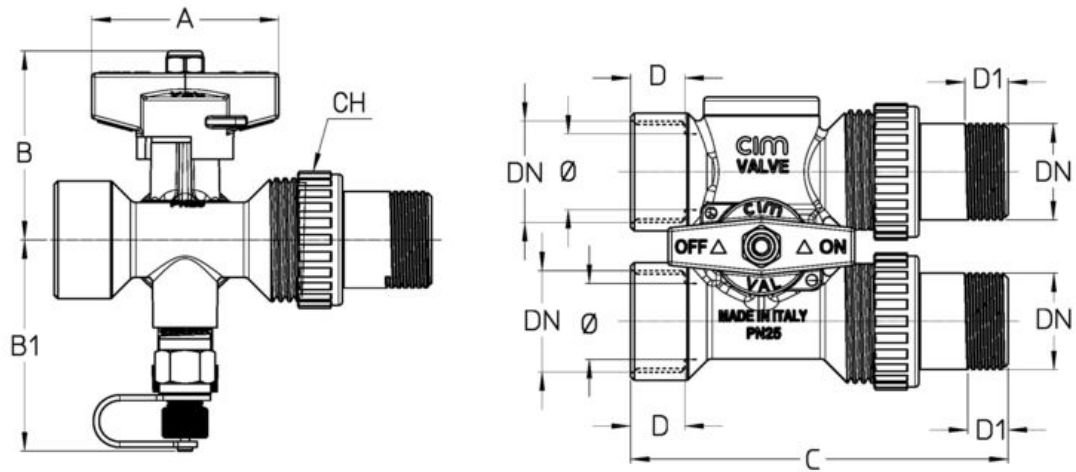
Garanzia 5 anni.

Prodotto in lega di ottone "CR" - "DZR" conforme alla norma EN 12165-CW602N-M.

Pressione Nominale: PN 25

Temperatura di esercizio: -10 ÷ 120°C

DISEGNO TECNICO E TABELLA



DNxDN	1/2"x1/2"	3/4"x3/4"
Grms.	625	700
Ø mm	15	15
A	50	50
B	50,5	50,5
B1	56,5	56,5
C	92	101
D	14	15
D1	10	12
CH	31	31