

Cim 80

VALVOLA DI RITEGNO A CLAPET - SEDE METALLICA



Realizzato in ottemperanza ai requisiti gestionali della norma EN ISO 9001.
Collaudato al 100% secondo la normativa EN 12266-1.

Impiegato nei più svariati settori dell'impiantistica in condutture anti-ritorno per: reti di distribuzione acqua potabile, impianti di riscaldamento, condizionamento, igienico-sanitari, distribuzione vapore e in generale con ogni fluido non corrosivo.

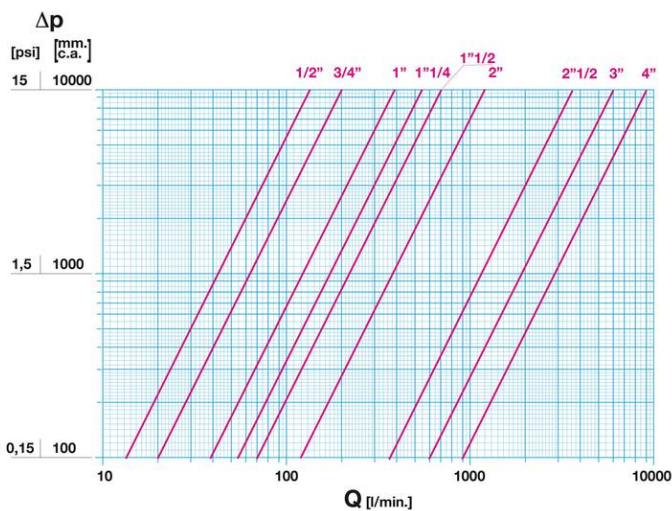
Garanzia 5 anni.

Prodotto in lega di ottone conforme alla norma EN 12165-CW617N-DW alle misure fino a 2" e in lega di ottone conforme alla norma alla norma EN 1982-CC754S nelle misure da 2"1/2 a 4".

Pressione Nominale: PN 20 (1/2" ÷ 2"), PN 16 (2"1/2 ÷ 4")

Temperatura di esercizio: -10 ÷ 180°C (1/2" ÷ 2"), PN -10 ÷ 150°C (2"1/2 ÷ 4")

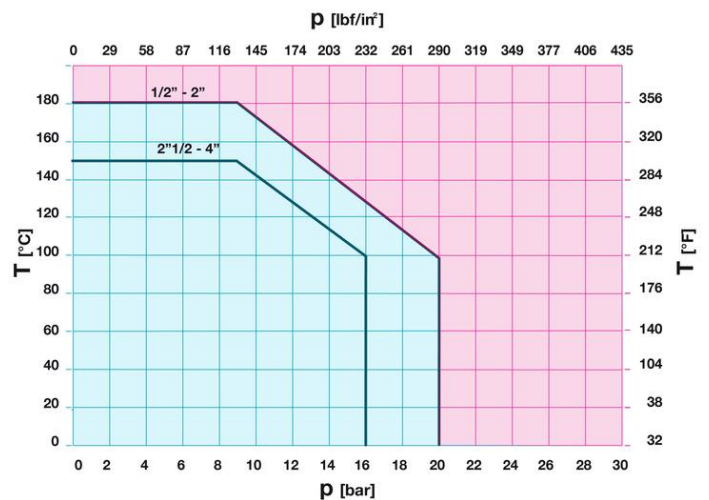
DIAGRAMMA PERDITE DI CARICO



Note:

- 1 l/min = 0,06 m³/h
- 1 m³/h = 16,67 l/min
- 1 bar = 10.000 mm c.a.
- 1 psi = 690 mm c.a.

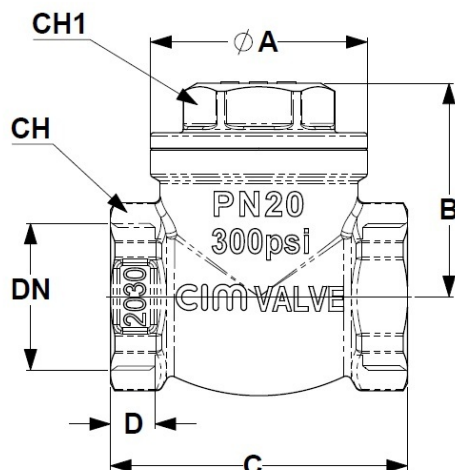
DIAGRAMMA PRESSIONE



Note:

- 1 bar = 14,5 psi
- 1 bar = 14,5 lbf/in²
- °C = 5/9 x (°F-32)
- °F = 32 + (9/5 x °C)

DISEGNO TECNICO E TABELLA



DN	1/2"	3/4"	1"	1"1/4	1"1/2	2"	2"1/2	3"	4"
Grms.	190	275	410	695	898	1418	2250	3300	5850
ØA	35	38,5	45,5	58	62	72	86,5	98,5	124,5
B	34,5	37	43,5	51	55	62,5	80	90	113
C	48	54	64	79	85	100	120,5	136	170
D	12,5	14,5	15	18,5	18,5	20	24	31,5	24,5
CH	28	34	41	50	57	70	85	100	127
CH1	22	26	32	37	42	52	65	75	89

Filettatura:
ISO 228

A richiesta:
ANSI B.1.20.1 - NPT

CARATTERISTICHE TECNICHE

KV									
DN	1/2"	3/4"	1"	1"1/4	1"1/2	2"	2"1/2	3"	4"
KV	8	12	23	33	42	72	222	360	540
OP	50	50	50	50	50	50	-	-	-

KV = Portata in m³/h alla perdita di pressione di 1 bar
OP = pressione di apertura dell'otturatore in mbar

Regolamento REACH

Ai sensi dell'articolo 33 del Regolamento REACH, vi informiamo che i componenti realizzati in lega di bronzo ed ottone presenti nei prodotti da noi forniti contengono come elemento di lega il piombo in quantità superiore alla soglia di 0,1 % in peso.

Il piombo è stato inserito nell'elenco delle sostanze SVHC candidate per il processo di autorizzazione, nell'aggiornamento pubblicato dall'Agenzia Europea della Chimica ECHA il 24 giugno 2018. Il piombo è stato inserito con le seguenti informazioni:

- Sostanza: Piombo CAS:7439-92-1
- EC:231-100-4
- Lista:SVHC
- Data di inclusione: 27 giugno 2018

Poichè il piombo è presente come elemento di lega non è prevista alcuna esposizione, non sono pertanto necessarie ulteriori informazioni in merito all'uso sicuro del prodotto. L'elenco è disponibile al seguente

link: <https://echa.europa.eu/it/candidate-list-table> ed essendo una lista in continuo aggiornamento, dichiariamo il costante monitoraggio dell'eventuale inserimento di nuove sostanze nella lista e l'informazione tempestiva verso i nostri clienti nel caso in cui tali sostanze fossero contenute nei prodotti da noi forniti.

Assicurarsi che i materiali e le caratteristiche degli articoli siano idonee al tipo di applicazione e conformi alle normative locali vigenti.

CERTIFICAZIONI

