

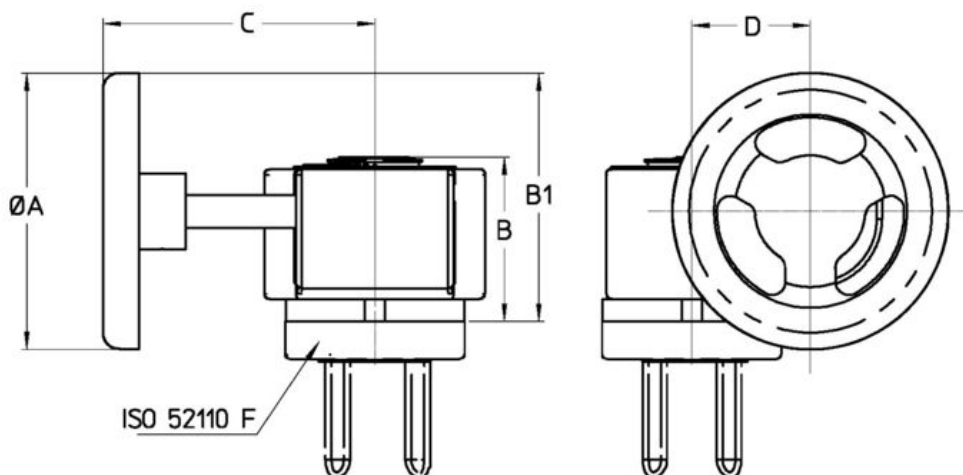
Cim 920-3776B
VOLANTINO PER Cim 3776B



Realizzato in ottemperanza ai requisiti gestionali della norma EN ISO 9001.
Accessorio/Ricambio originale per prodotti Cimberio.

Garanzia 2 anni.

DISEGNO TECNICO E TABELLA



DN	65-80	100-150
ΦA mm	120	120
B	107	142
B1	107	122
C	101	101
D	43	43