

## Cim 205

### VALVOLA A SFERA ENTRATA CONTATORE - SERIE T12 - MASCHIO/DADO PRIGIONIERO



Realizzato in ottemperanza ai requisiti gestionali della norma EN ISO 9001.  
Collaudato al 100% secondo la normativa EN 12266-1.

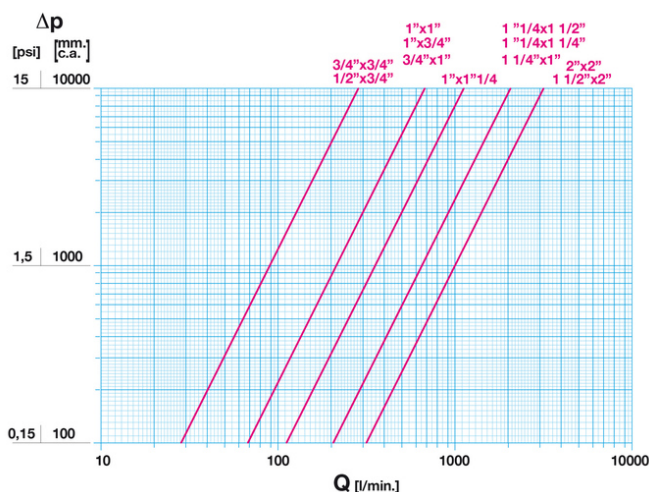
Utilizzato nei più svariati settori dell'impiantistica: reti di distribuzione acqua potabile, impianti di riscaldamento, condizionamento, igienico-sanitari e in generale con ogni fluido non corrosivo.

Garanzia 5 anni.

Prodotto in lega di ottone conforme alla norma EN 12165-CW617N-DW.

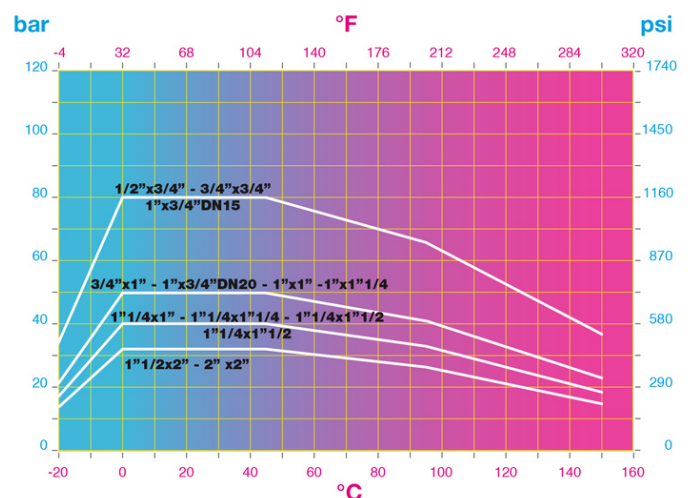
Pressione Nominale:  
PN 80 (DN15); PN 50 (DN20-25); PN 40 (DN32); PN 32 (DN40-50)  
Temperatura di esercizio: -20 ÷ 150°C

#### DIAGRAMMA PERDITE DI CARICO



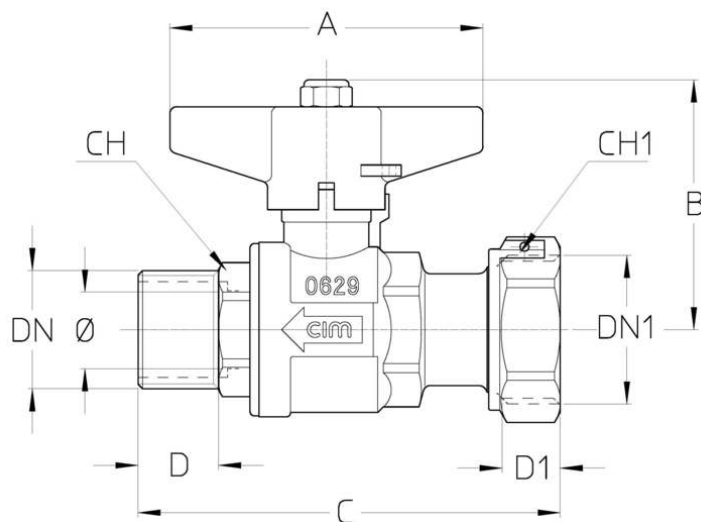
Note:  
1 l/min = 0,06 m<sup>3</sup>/h  
1 m<sup>3</sup>/h = 16,67 l/min  
1 bar = 10.000 mm c.a.  
1 psi = 690 mm c.a.

#### DIAGRAMMA PRESSIONE



Note:  
1 bar = 14,5 psi  
1 bar = 14,5 lbf/in<sup>2</sup>  
°C = 5/9 x (°F-32)  
°F = 32 + (9/5 x °C)

## DISEGNO TECNICO E TABELLA



|              |            |            |            |            |            |            |            |            |             |             |             |             |             |             |
|--------------|------------|------------|------------|------------|------------|------------|------------|------------|-------------|-------------|-------------|-------------|-------------|-------------|
| DNxDN        | 1/2"       | 3/4"       | 3/4"x1"    | 1"x3/4"    | 1"x3/4"    | 1"x1"      | 1"x1"      | 1"         | 1"          | 1"          | 1"          | 1"          | 1"          | 2"x2"       |
| Ø mm         | 15         | 15         | 20         | 15         | 20         | 20         | 25         | 32         | 32          | 32          | 32          | 32          | 40          | 50          |
| <b>Grms.</b> | <b>260</b> | <b>280</b> | <b>430</b> | <b>285</b> | <b>430</b> | <b>470</b> | <b>620</b> | <b>970</b> | <b>1075</b> | <b>1090</b> | <b>1030</b> | <b>1095</b> | <b>1815</b> | <b>2495</b> |
| A            | 50         | 50         | 70         | 70         | 70         | 70         | 70         | 85         | 85          | 85          | 85          | 85          | 100         | 100         |
| B            | 52         | 52         | 56         | 56         | 56         | 56         | 60         | 72         | 72          | 72          | 72          | 72          | 88          | 96          |
| C            | 82         | 83         | 94         | 79         | 93         | 97         | 98         | 118        | 120         | 122         | 119         | 121         | 144         | 160         |
| D            | 17         | 18         | 18         | 15         | 19         | 20         | 18,5       | 22         | 22          | 23          | 23          | 23          | 23          | 26          |
| D1           | 9          | 9          | 10         | 9          | 9          | 10         | 11         | 10         | 11          | 11          | 11          | 11          | 14          | 14          |
| CH           | 24         | 27         | 27         | 34         | 36         | 36         | 40         | 47         | 47          | 47          | 55          | 55          | 55          | 69          |
| CH1          | 31         | 31         | 37         | 31         | 31         | 37         | 47         | 37         | 47          | 52          | 47          | 52          | 70          | 70          |

Filettatura:  
ISO 228

A richiesta:  
ANSI B.1.20.1 - NPT

## CARATTERISTICHE TECNICHE

|        | KV CM CS MT |           |         |         |         |       |           |          |          |          |          |          |          |       |  |
|--------|-------------|-----------|---------|---------|---------|-------|-----------|----------|----------|----------|----------|----------|----------|-------|--|
| DNxDN1 | 1/2"x3/4"   | 3/4"x3/4" | 3/4"x1" | 1"x3/4" | 1"x3/4" | 1"x1" | 1"x1"1/4" | 1"1/4x1" | 1"1/4x1" | 1"1/4x1" | 1"1/2x1" | 1"1/2x1" | 1"1/2x2" | 2"x2" |  |
| Ø mm   | 15          | 15        | 20      | 15      | 20      | 20    | 25        | 32       | 32       | 32       | 32       | 32       | 40       | 50    |  |
| KV     | 17          | 17        | 41      | 17      | 41      | 41    | 68        | 123      | 123      | 123      | 123      | 123      | 198      | 198   |  |
| CM     | 3           | 3         | 5       | 3       | 5       | 5     | 6         | 7        | 7        | 7        | 7        | 7        | 10       | 13    |  |
| CS     | 6           | 6         | 10      | 6       | 10      | 10    | 12        | 14       | 14       | 14       | 14       | 14       | 20       | 26    |  |
| MT     | 10          | 10        | 24      | 10      | 24      | 24    | 24        | 45       | 45       | 45       | 45       | 45       | 90       | 90    |  |

KV = Portata in m<sup>3</sup>/h alla perdita di pressione di 1 bar.

CM = Coppia di manovra in Nm.

CS = Coppia di spunto in Nm.

MT = Momento torcente di rottura dell'asta in Nm.

### Regolamento REACH

Ai sensi dell'articolo 33 del Regolamento REACH, vi informiamo che i componenti realizzati in lega di bronzo ed ottone presenti nei prodotti da noi forniti contengono come elemento di lega il piombo in quantità superiore alla soglia di 0,1 % in peso.

Il piombo è stato inserito nell'elenco delle sostanze SVHC candidate per il processo di autorizzazione, nell'aggiornamento pubblicato dall'Agenzia Europea della Chimica ECHA il 24 giugno 2018.

Il piombo è stato inserito con le seguenti informazioni:

- Sostanza: Piombo
- CAS:7439-92-1
- EC:231-100-4
- Lista:SVHC
- Data di inclusione: 27 giugno 2018

Poichè il piombo è presente come elemento di lega non è prevista alcuna esposizione, non sono pertanto necessarie

ulteriori informazioni in merito all'uso sicuro del prodotto.

L'elenco è disponibile al seguente link: <https://echa.europa.eu/it/candidate-list-table> ed essendo una lista in continuo aggiornamento, dichiariamo il costante monitoraggio dell'eventuale inserimento di nuove sostanze nella lista e l'informazione tempestiva verso i nostri clienti nel caso in cui tali sostanze fossero contenute nei prodotti da noi forniti.

Assicurarsi che i materiali e le caratteristiche degli articoli siano idonee al tipo di applicazione e conformi alle normative locali vigenti.

## CERTIFICAZIONI

