

## Cim 3270

### VALVOLA DI RITEGNO A DISCO WAFER IN GHISA



Realizzato in ottemperanza ai requisiti gestionali della norma EN ISO 9001.  
 Collaudato al 100% secondo la normativa EN 12266-1.

Utilizzato nei più svariati settori dell'impiantistica: impianti di riscaldamento, condizionamento, idrici, igienico-sanitari, aria compressa e in generale con ogni fluido non corrosivo.  
 Non adatta per vapore.

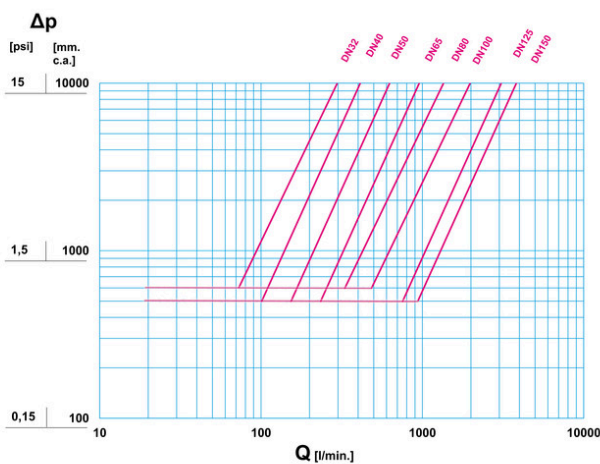
Garanzia 2 anni.

Prodotto in ghisa EN GJL 250

Pressione Nominale: PN 16

Temperatura di esercizio: -15 ÷ 100°C

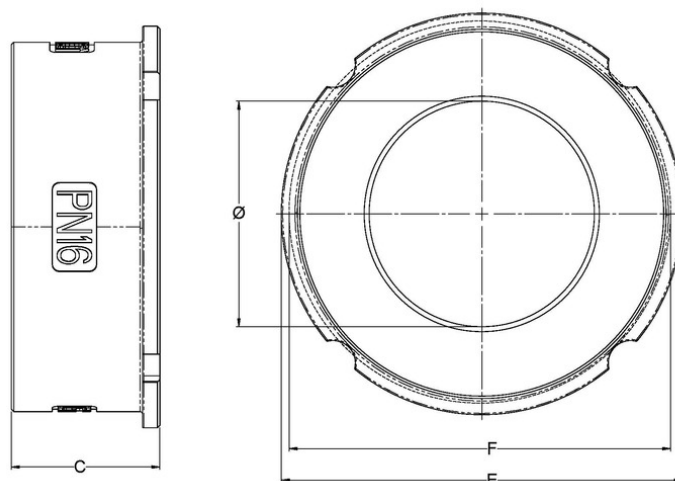
### DIAGRAMMA PERDITE DI CARICO



**Note:**

- 1 l/min = 0,06 m<sup>3</sup>/h
- 1 m<sup>3</sup>/h = 16,67 l/min
- 1 bar = 10.000 mm c.a.
- 1 psi = 690 mm c.a.

## DISEGNO TECNICO E TABELLA



DN	32	40	50	65	80	100	125	150
<b>Kgs.</b>	<b>0.49</b>	<b>0.64</b>	<b>1.06</b>	<b>1.59</b>	<b>2.3</b>	<b>3.3</b>	<b>6.9</b>	<b>10</b>
Ø	32	33	43	58	70	91	102	120
C	28	31.5	40	46	50	60	90	106
E	81	91	106	126	141	162	192	218
F	75	85	96	116	132	152	182	207

Adatto per installazione tra flange:  
W6.0: PN6 - 16 - ANSI150 (per flange ANSI DN15-65 solo flange piane)

## CARATTERISTICHE TECNICHE

DN	32	40	50	65	80	100	125	150
Ø mm.	32	33	43	58	70	91	102	120
KV	18	25	38	58	82	120	187	232
OP	68,5	54,9	56,5	56,5	60,0	60,0	46,0	37,0

KV = Portata in m<sup>3</sup>/h alla perdita di pressione di 1 bar  
OP = pressione di apertura dell'otturatore in mbar

### Regolamento REACH

Ai sensi dell'articolo 33 del Regolamento REACH, vi informiamo che i componenti realizzati in lega di bronzo ed ottone presenti nei prodotti da noi forniti contengono come elemento di lega il piombo in quantità superiore alla soglia di 0,1 % in peso.

Il piombo è stato inserito nell'elenco delle sostanze SVHC candidate per il processo di autorizzazione, nell'aggiornamento pubblicato dall'Agenzia Europea della Chimica ECHA il 24 giugno 2018. Il piombo è stato inserito con le seguenti informazioni:

- Sostanza: Piombo CAS:7439-92-1
- EC:231-100-4
- Lista:SVHC
- Data di inclusione: 27 giugno 2018

Poichè il piombo è presente come elemento di lega non è prevista alcuna esposizione, non sono pertanto necessarie ulteriori informazioni in merito all'uso sicuro del prodotto. L'elenco è disponibile al seguente

link: <https://echa.europa.eu/it/candidate-list-table> ed essendo una lista in continuo aggiornamento, dichiariamo il costante monitoraggio dell'eventuale inserimento di nuove sostanze nella lista e l'informazione tempestiva verso i nostri clienti nel caso in cui tali sostanze fossero contenute nei prodotti da noi forniti.

Assicurarsi che i materiali e le caratteristiche degli articoli siano idonee al tipo di applicazione e conformi alle normative locali vigenti.