

Cim 3110

VALVOLA A FARFALLA LUG CON RIDUTTORE MANUALE



Realizzato in ottemperanza ai requisiti gestionali della norma EN ISO 9001.
Collaudato al 100% secondo la normativa EN 12266-1.

Utilizzato nei più svariati settori dell'impiantistica: impianti di riscaldamento, condizionamento, idrici, igienico-sanitari, aria compressa e in generale con ogni fluido non corrosivo.
Non adatta per vapore.

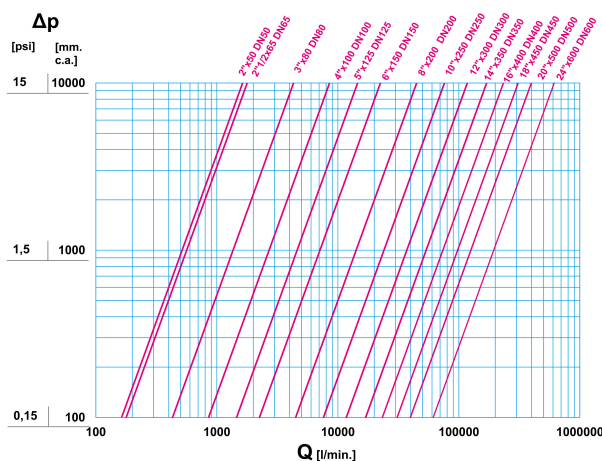
Garanzia 2 anni.

Prodotto in ghisa sferoidale EN GJS 400 - 15.

Pressione Nominale: PN 16

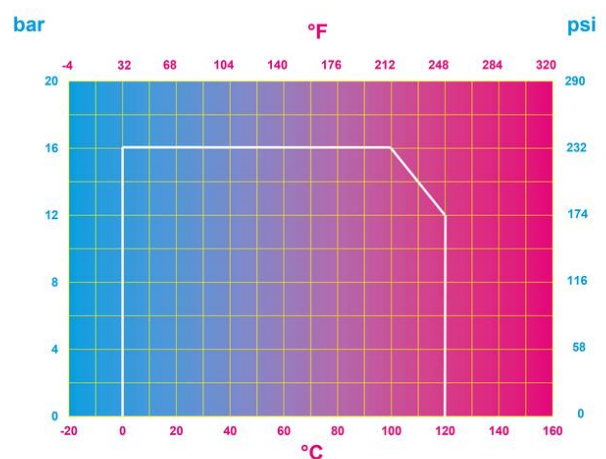
Temperatura di esercizio: -10 ÷ 120°C

DIAGRAMMA PERDITE DI CARICO



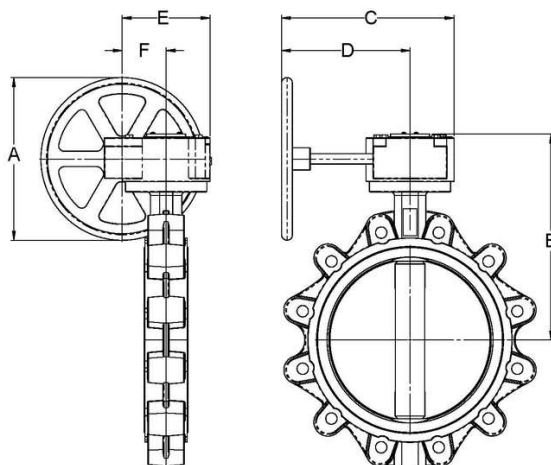
Note:
1 l/min = 0,06 m³/h
1 m³/h = 16,67 l/min
1 bar = 10.000 mm c.a.
1 psi = 690 mm c.a.

DIAGRAMMA PRESSIONE



Note:
1 bar = 14,5 psi
1 bar = 14,5 lbf/in²
°C = 5/9 x (°F-32)
°F = 32 + (9/5 x °C)

DISEGNO TECNICO E TABELLA



| DN | 50 | 65 | 80 | 100 | 125 | 150 | 200 | 250 | 300 | 350 | 400 |
|-------------|------------|------------|-------------|--------------|--------------|--------------|-------------|-----------|-------------|-------------|--------------|
| Kgs. | 7.2 | 8.1 | 9.22 | 10.52 | 12.91 | 14.11 | 28.4 | 42 | 50.5 | 79.3 | 122.6 |
| E | 130 | 130 | 130 | 130 | 130 | 130 | 180 | 205 | 205 | 205 | 278 |
| F | 77 | 77 | 77 | 77 | 77 | 77 | 104 | 124 | 124 | 124 | 118 |
| B | 188 | 198 | 212 | 232 | 242 | 262 | 308 | 346 | 372 | 448 | 497 |
| C | 225 | 225 | 225 | 225 | 225 | 225 | 338 | 345 | 345 | 345 | 291 |
| A | 150 | 150 | 150 | 150 | 150 | 150 | 300 | 300 | 300 | 300 | 380 |

Flangiatura:

UNI EN 1092 PN10 e PN16

ANSI B16.5 (fino al DN 400)

CARATTERISTICHE TECNICHE

| KV | | | | | | | | | | | | | | |
|----|----|-----|-----|-----|-----|------|------|------|------|-------|-------|-------|-------|-------|
| DN | 50 | 65 | 80 | 100 | 125 | 150 | 200 | 250 | 300 | 350 | 400 | 450 | 500 | 600 |
| KV | 99 | 108 | 261 | 518 | 883 | 1364 | 2716 | 4611 | 7124 | 10291 | 14152 | 18743 | 24099 | 37232 |

KV = Portata in m³/h alla perdita di pressione di 1 bar

Regolamento REACH

Ai sensi dell'articolo 33 del Regolamento REACH, vi informiamo che i componenti realizzati in lega di bronzo ed ottone presenti nei prodotti da noi forniti contengono come elemento di lega il piombo in quantità superiore alla soglia di 0,1 % in peso.

Il piombo è stato inserito nell'elenco delle sostanze SVHC candidate per il processo di autorizzazione, nell'aggiornamento pubblicato dall'Agenzia Europea della Chimica ECHA il 24 giugno 2018.

Il piombo è stato inserito con le seguenti informazioni:

- Sostanza: Piombo
- CAS:7439-92-1
- EC:231-100-4
- Lista:SVHC
- Data di inclusione: 27 giugno 2018

Poichè il piombo è presente come elemento di lega non è prevista alcuna esposizione, non sono pertanto necessarie ulteriori informazioni in merito all'uso sicuro del prodotto.

L'elenco è disponibile al seguente link: <https://echa.europa.eu/it/candidate-list-table> ed essendo una lista in continuo aggiornamento, dichiariamo il costante monitoraggio dell'eventuale inserimento di nuove sostanze nella lista e l'informazione tempestiva verso i nostri clienti nel caso in cui tali sostanze fossero contenute nei prodotti da noi forniti.

Assicurarsi che i materiali e le caratteristiche degli articoli siano idonee al tipo di applicazione e conformi alle normative locali vigenti.

